



ENGENHARIA DE CONTROLE E AUTOMAÇÃO

LEIA COM ATENÇÃO AS INSTRUÇÕES ABAIXO.

1. Verifique se, além deste Caderno, você recebeu o **CARTÃO-RESPOSTA**, destinado à transcrição das respostas das questões de múltipla escolha, das questões discursivas (D) e das questões de percepção da prova.
2. Confira se este Caderno contém as questões discursivas e as objetivas de múltipla escolha, de formação geral e do componente específico da área, e as relativas à sua percepção da prova. As questões estão assim distribuídas:

Partes	Número das questões	Peso das questões no componente	Peso dos componentes no cálculo da nota
Formação Geral: Discursiva	D1	35%	25%
Formação Geral: Objetivas	01 a 09	65%	
Componente Específico: Discursiva	D2	10%	75%
Componente Específico: Objetivas	10 a 38	90%	
Questionário de Percepção da Prova	01 a 09	-	-

3. Verifique se a prova está completa e se o seu nome está correto no **CARTÃO-RESPOSTA**. Caso contrário, avise imediatamente ao Chefe de Sala.
4. Assine o **CARTÃO-RESPOSTA** no local apropriado, com caneta esferográfica de tinta preta, fabricada em material transparente.
5. As respostas da prova objetiva, da prova discursiva e do questionário de percepção da prova deverão ser transcritas, com caneta esferográfica de tinta preta, fabricada em material transparente, no **CARTÃO-RESPOSTA** que deverá ser entregue ao Chefe de Sala ao término da prova.
6. Responda cada questão discursiva em, no máximo, 15 linhas. Qualquer texto que ultrapasse o espaço destinado à resposta será desconsiderado.
7. A prova terá duração de quatro horas. Lembre-se de reservar um período para transcrição das respostas para o **CARTÃO-RESPOSTA**.
8. Ao terminar a prova, acene para o Chefe de Sala e aguarde-o em sua carteira. Ele então irá proceder à sua identificação, recolher o seu material de prova e coletar a sua assinatura na Lista de Presença.
9. Atenção! Você deverá permanecer na sala de aplicação por, no mínimo, **duas horas** a partir do início da prova e só poderá levar este Caderno quando faltarem 30 minutos para o término da prova.



QUESTÃO DISCURSIVA 01

Na publicação Síntese de Indicadores Sociais, divulgada pelo Instituto Brasileiro de Geografia e Estatística (IBGE) em 2022, é sistematizado um conjunto de informações sobre a realidade social brasileira. Os indicadores ilustram a heterogeneidade da sociedade sob a perspectiva das desigualdades sociais e, de modo geral, demonstram que todas as Grandes Regiões do Brasil registraram aumento da extrema pobreza em 2021. Pelos critérios do Banco Mundial, cerca de 29,4% da população do Brasil estavam em situação de pobreza e 8,4%, de extrema pobreza, sendo esses os maiores percentuais de ambos os grupos desde o início da série, em 2012. O índice de Gini, indicador que permite analisar o nível de igualdade ou desigualdade de uma região ou de um país, teve seu valor elevado e atingiu o segundo maior patamar da série. Com esses resultados, o Brasil permanece entre os países mais desiguais do mundo. Além disso, a urbanização desigual e acelerada resultou na expansão e no agravamento de diversos problemas socioambientais. São evidentes as desigualdades territoriais no acesso a áreas com infraestrutura adequada nas cidades brasileiras. É na periferia, marcada pela estratificação e segregação socioespacial, que se consolida a exclusão da população vulnerabilizada socioeconomicamente.

Disponível em: <https://agenciadenoticias.ibge.gov.br/agencia-noticias/2012-agencia-de-noticias/noticias/35687-em-2021-pobreza-tem-aumento-recorde-e-atinge-62-5-milhoes-de-pessoas-maior-nivel-desde-2012>.
Acesso em: 9 jun. 2023 (adaptado).

A partir das ideias apresentadas no texto, faça o que se pede nos itens a seguir.

- a) Explique a relação entre o perfil da população brasileira atingida pelas desigualdades sociais nas cidades e os fenômenos de risco socioambiental. (valor: 5,0 pontos)
- b) Apresente duas propostas que possam ser desenvolvidas em bairros periféricos com condições habitacionais precárias, de forma a serem minimizados os riscos socioambientais, e que envolvam ação governamental e participação da comunidade. (valor: 5,0 pontos)

RASCUNHO	
1	
2	
3	
4	
5	
6	
7	
8	
9	
10	
11	
12	
13	
14	
15	

QUESTÃO 01

A fome e a insegurança alimentar, antigos problemas da sociedade, são agravados em regiões com elevados índices de desigualdade social. Propor soluções para esse quadro requer uma abordagem multidimensional, que possibilite a interação entre as dimensões sociais, culturais, políticas, econômicas e ambientais envolvidas na produção e na distribuição de alimentos.



Foto: Unicef/Sayed Bidel. Impacto dos conflitos sobre pessoas mais vulneráveis.



Foto: FAO/Anatolii Stepanov. Colheita de trigo perto da vila de Krasne, na Ucrânia.



Foto: Unicef/Safidy Andriananten. Secas em Madagascar colocam o país africano entre aqueles onde há mais fome.

Disponível em: <https://news.un.org/pt/story/2022/05/1788102>. Acesso em: 10 jun. 2023.

Considerando o texto e as imagens apresentados, avalie as asserções a seguir e a relação proposta entre elas.

I. A fome no mundo é um fenômeno biológico e sociológico inevitável.

PORQUE

II. A disponibilidade desigual de alimentos, o acirramento de conflitos geopolíticos, a formação de cadeias agrícolas globais e o aumento das catástrofes climáticas são fatores que impactam a segurança alimentar de um grande número de populações.

A respeito dessas asserções, assinale a opção correta.

- A** As asserções I e II são proposições verdadeiras, e a II é uma justificativa correta da I.
- B** As asserções I e II são proposições verdadeiras, mas a II não é uma justificativa correta da I.
- C** A asserção I é uma proposição verdadeira, e a II é uma proposição falsa.
- D** A asserção I é uma proposição falsa, e a II é uma proposição verdadeira.
- E** As asserções I e II são proposições falsas.



QUESTÃO 02

O crescimento das cidades promove o aumento da demanda por serviços de água tratada, esgotamento sanitário, manejo das águas pluviais, limpeza urbana e coleta de resíduos sólidos. No Brasil, o processo de urbanização ocorreu de forma rápida e desigual, o que resultou no agravamento de injustiças sociais e econômicas. Os serviços de saneamento básico considerados direitos humanos fundamentais não são acessíveis a uma parcela significativa da população, principalmente àquela em que se concentram os segmentos populacionais em situação de vulnerabilidade.

O atendimento integral e universalizado junto às populações periféricas e em situação de vulnerabilidade constitui um grande desafio, por demandar políticas públicas e investimentos subsidiados e permanentes.

Disponível em: <https://www.periodicos.unimontes.br/index.php/verdegrande/article/view/6018>.
Acesso em: 22 jun. 2023 (adaptado).

Acerca do saneamento básico no Brasil, avalie as afirmações a seguir.

- I. A grave desigualdade social, evidenciada pela segregação nos espaços urbanos, é uma das barreiras para a universalização do acesso aos serviços de saneamento básico.
- II. O serviço de abastecimento de água no Brasil situa-se no mesmo patamar de fornecimento e de infraestrutura que o sistema de coleta e tratamento do esgoto.
- III. A universalização do acesso aos serviços de saneamento básico requer investimentos em políticas públicas e em tecnologias sociais que priorizem a democratização e o atendimento às populações em situação de vulnerabilidade.
- IV. O aumento da incidência de doenças transmitidas pela água resulta não somente da inadequação dos serviços de saneamento, mas também da precariedade das condições de moradia da população em situação de vulnerabilidade.

É correto apenas o que se afirma em

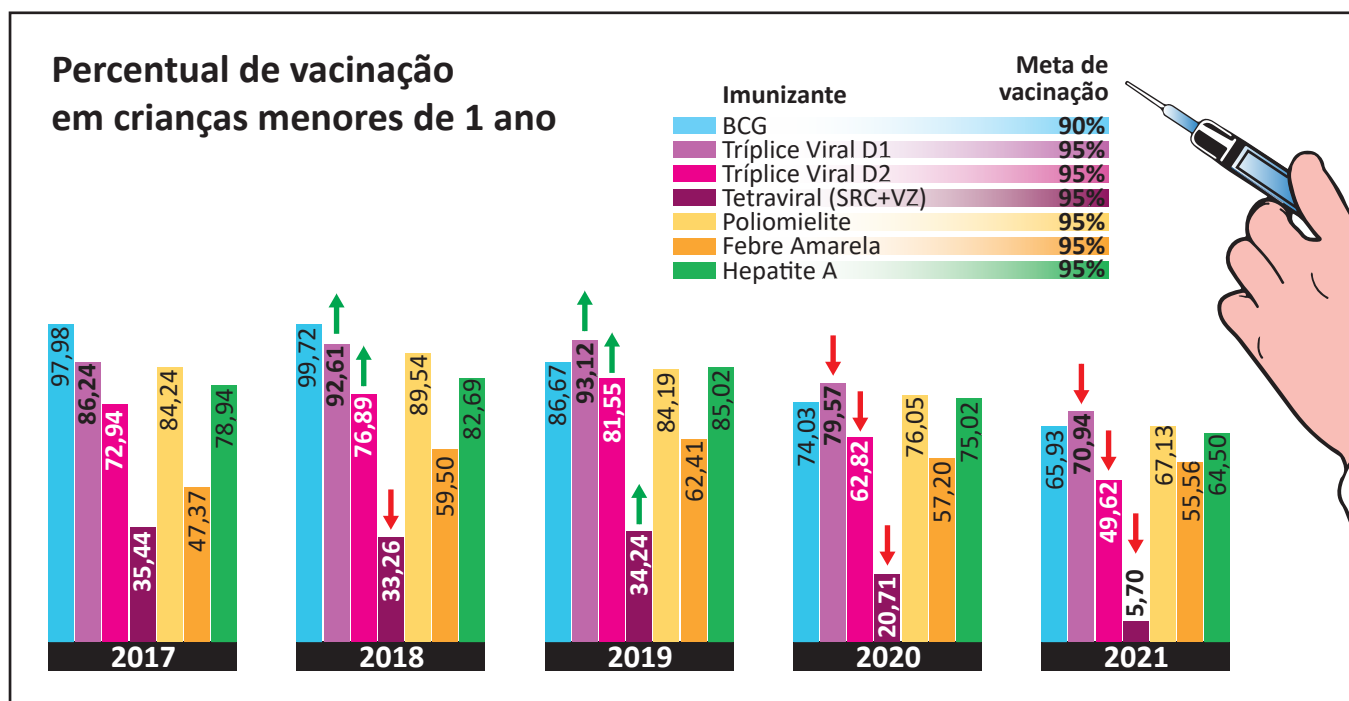
- A** I e II.
- B** I e IV.
- C** II e III.
- D** I, III e IV.
- E** II, III e IV.

QUESTÃO 03

Estudos realizados em 2021 pelo Fundo das Nações Unidas para a Infância (Unicef), em parceria com a Organização Mundial da Saúde (OMS), mostraram que, no Brasil, houve uma queda brusca da taxa de vacinação infantil nos últimos anos: entre 2017 e 2021, a taxa caiu de 93,1% para 71,49%, considerando-se crianças com menos de um ano de idade.

Essa redução da cobertura vacinal deixa a população infantil muito vulnerável e exposta a doenças que já estavam praticamente erradicadas, tal como o sarampo, que em 2018 voltou a ser uma preocupação para os brasileiros. Além do sarampo, corre-se o risco de outras doenças voltarem a acometer as crianças, como a poliomielite, a meningite, a rubéola e a difteria.

O gráfico a seguir mostra as taxas de vacinação infantil, em crianças menores de um ano de idade, no período de 2017 a 2021.



Disponível em: <https://portal.fiocruz.br/noticia/vacinacao-infantil-sofre-queda-brusca-no-brasil>. Acesso em: 23 de jun. 2023 (adaptado).

Considerando as informações apresentadas no texto e no gráfico, assinale a opção correta.

- A** O percentual de vacinação com o imunizante da poliomielite se manteve constante na maior parte do período de 2017 a 2021.
- B** A baixa cobertura vacinal de crianças menores de um ano de idade é um dos indicadores de baixo desempenho das políticas públicas de atenção primária em saúde.
- C** A cobertura vacinal de crianças menores de um ano de idade foi muito variável, com alto índice vacinal da BCG e média cobertura da vacina tetraviral, no período de 2017 a 2021.
- D** O aumento da taxa de vacinação infantil contra a febre amarela em 2021, em comparação com o índice registrado em 2017, revela que as campanhas de conscientização da população foram bem-sucedidas quanto ao alcance da meta de vacinação contra essa enfermidade.
- E** A pandemia de Covid-19, ao ampliar a conscientização da população sobre a necessidade de manter alto índice vacinal para evitar o reaparecimento de doenças infectocontagiosas, contribuiu para o aumento da cobertura vacinal contra outras doenças, conforme indicado no gráfico.



QUESTÃO 04

TEXTO 1

A Inteligência Artificial (IA) generativa é capaz de criar novos dados, únicos, que possibilitam aprender por conta própria, indo além do que a tecnologia tradicional proporciona, visto que esta precisa de intervenção humana. Um exemplo da IA generativa é o ChatGPT, que pode gerar imagens, músicas e textos completamente novos. Entre outras coisas, por meio da IA generativa, é possível elaborar modelos de previsão de testes clínicos, realizar a identificação de padrões em exames médicos e, ainda, auxiliar no diagnóstico de doenças.

Disponível em: <https://olhardigital.com.br/2023/07/12/internet-e-redes-sociais/inteligencia-artificial-generativa-o-que-e-como-funciona-e-onde-usar/>. Acesso em: 2 ago. 2023 (adaptado).

TEXTO 2

Acredita-se que a tecnologia de IA generativa será disruptiva e, portanto, capaz de alterar drasticamente a maneira como o ser humano se relaciona com as máquinas. O uso da IA generativa pode causar importante revolução no segmento de produção de conteúdo. Muitas dessas consequências poderão ser maléficas para diversos setores da sociedade. Além do mau uso dessa tecnologia e das questões éticas, avalia-se que ela pode agravar a desigualdade econômico-social, tanto entre nações quanto entre indivíduos da mesma nação.

Disponível em: <https://canaltech.com.br/inteligencia-artificial/o-que-e-ia-generativa/>. Acesso em: 2 ago. 2023 (adaptado).

Considerando os textos apresentados, é correto afirmar que a IA generativa

- A** proporciona novos recursos de linguagem que geram tecnologias capazes de realizar interações próprias dos seres humanos.
 - B** restringe o aprendizado ao que é legalmente estabelecido e útil ao ser humano, o que facilita seu modo de agir no mundo do conhecimento e do trabalho.
 - C** promove a igualdade econômico-social ao substituir o ser humano no exercício de profissões cujas atividades sejam repetitivas e exijam pouco conhecimento.
 - D** gera pouco impacto socioeconômico em países com elevado desenvolvimento tecnológico, pois, neles, os processos de criação e inovação já estão bem consolidados.
 - E** estimula o desenvolvimento intelectual dos seres humanos, uma vez que ela assume parte do conhecimento, resolvendo problemas antes delegados apenas a especialistas.
-

QUESTÃO 05

Os seguintes ícones foram utilizados em um estudo realizado por um grupo de trabalho de monitoramento da relação das mulheres com a mobilidade urbana na cidade de São Paulo. Na pesquisa, perguntou-se às mulheres como elas se sentiam nas situações representadas por tais imagens.

As respostas relativas a cada tipo de mobilidade urbana são apresentadas a seguir.

 Ando a pé	Atenta Cansada Insegura Ansiosa	 Pego o ônibus	Desconfortável Insegura Péssima
 Ando de bicicleta	Não ando Livre	 Ando de Metrô	Atenta aos assédios Observada Desconfiada Um pouco mais segura
 Ando de trem	Em pânico Apertada	 Frequento o espaço público	Nem fico, tenho medo Passo correndo Em alerta

Coletivo Fórum Regional das Mulheres da Zona Norte, Rede MÁs, Sampapé! (2018). **Relatório de Análises, Resultados e Recomendações**. Projeto Mulheres Caminhantes! Auditoria de Segurança de Gênero e Caminhabilidade Terminal Santana, São Paulo, SP (adaptado).

Considerando o estudo apresentado e relacionando o trabalho de monitoramento social das necessidades de mulheres no contexto urbano aos pressupostos do direito à cidade, avalie as afirmações a seguir.

- I. A predominância de comentários negativos indica o medo generalizado que as mulheres sentem ao se deslocarem ativamente pela cidade, inclusive quanto à percepção de seu corpo no espaço urbano.
- II. Os comentários negativos sobre os modos coletivos de transporte estão relacionados à lotação nesses meios e a situações de assédio, tendo sido o metrô avaliado como um espaço um pouco mais seguro para as mulheres, em comparação com outras formas de mobilidade.
- III. Os comentários negativos refletem a percepção das mulheres quanto ao perigo a que se expõem e sugerem que o medo relacionado à vulnerabilidade de gênero aponta para uma geografia particular nas cidades, em que os meios de transporte afetam os movimentos rotineiros das mulheres no espaço urbano.

É correto o que se afirma em

- A** I, apenas.
- B** III, apenas.
- C** I e II, apenas.
- D** II e III, apenas.
- E** I, II e III.

QUESTÃO 06

TEXTO 1

Maria Bárbara tinha o verdadeiro tipo das velhas maranhenses criadas na fazenda. Tratava muito dos avós, quase todos portugueses. Quando falava dos pretos, dizia “os sujos” e, quando se referia a um mulato dizia “o cabra”. Maria Bárbara tinha grande admiração pelos portugueses, dedicava-lhes um entusiasmo sem limites, preferia-os em tudo aos brasileiros. Quando a filha foi pedida por Manuel Pedroso, então principiante no comércio da capital, ela dissera: “Bem! Ao menos tenho a certeza de que é branco!”

AZEVEDO, A. **O mulato**. São Luís: Typografia o Paiz, 1881 (adaptado).

TEXTO 2

A morte brinca com balas nos dedos gatilhos dos meninos. Dorvi se lembrou do combinado, o juramento feito em voz uníssona, gritado sob o pipocar dos tiros:

— A gente combinamos de não morrer!

Balas enfeitam o coração da noite. Não gosto de filmes da tevê. Morre e mata de mentira. Aqui, não. Às vezes a morte é leve como a poeira. E a vida se confunde com um pó branco qualquer. Às vezes é uma fumaça adocicada enchendo o pulmão da gente.

EVARISTO, C. **Olhos d’água**. Rio de Janeiro: Pallas. Fundação Biblioteca Nacional, 2016 (adaptado).

TEXTO 3



DEL NUNES. **O Cria**. Disponível em: <https://www.instagram.com/p/CgCSOKegX4J/>. Acesso em: 13 jun. 2023.

O Cria é uma releitura da pintura “O Mestiço” de Cândido Portinari. Em sua obra, Del Nunes personifica a identidade do jovem brasileiro das periferias do Brasil. Oriundo de São Cristóvão, bairro periférico de Salvador, o artista transmite em suas produções a essência da cultura preta, cria e recria momentos do povo negro apagados pela história, divulgando-as nas redes sociais.

A partir das informações apresentadas e tendo em vista a possibilidade das várias manifestações culturais estabelecerem relação com a construção da memória e a definição da identidade cultural de um povo, avalie as afirmações a seguir.

- I. Os trechos das obras apresentadas nos textos 1 e 2 e a ressignificação artística proposta no texto 3 resgatam uma reflexão acerca da condição histórica da maioria da população brasileira.
- II. Ao longo do processo histórico de constituição da identidade do povo brasileiro, o convívio cooperativo e cordial entre as diferentes culturas contribuiu para a integração e o respeito às diferenças étnicas e religiosas.
- III. A produção de conteúdo artístico que proponha a reflexão sobre a condição social da população negra provoca a quebra do silenciamento imposto pelo processo de segregação historicamente promovido pelo processo de colonização.
- IV. A arte expressa no texto 3, ao imitar uma obra clássica de Portinari, apresenta limitação na promoção do empoderamento da população afrodescendente, provocando um acirramento cultural.

É correto apenas o que se afirma em

- A** II.
- B** IV.
- C** I e III.
- D** I e IV.
- E** II e III.

QUESTÃO 07

No Brasil, os idosos têm sido cada vez mais obrigados a permanecer no trabalho formal ou informal, mesmo após a aposentadoria, visto que os recursos provenientes desta, na maioria dos casos, são insuficientes para a manutenção dos indivíduos. Um fator que pode ter agravado essa situação foi a aprovação da reforma previdenciária de 2019, que modificou as regras de idade e contribuição para o acesso ao direito ao benefício da aposentadoria. Tal mudança pode ter resultado em um número ainda maior de idosos que disputam com as populações jovens e com sistemas de automação, no mercado atual, o trabalho precarizado. Essa situação contribui para o acirramento do preconceito contra essa faixa etária, denominado etarismo.

Considerando o texto apresentado, avalie as afirmações a seguir.

- I. O conceito de etarismo fundamenta-se no fato de os idosos terem capacidade de trabalho reduzida e imporem custo elevado à previdência social, o que compromete a sua sustentabilidade econômica.
- II. As ações legislativas que visem ao prolongamento do tempo de atuação da população idosa no mercado de trabalho devem ser acompanhadas por uma política de promoção da saúde e da qualidade de vida.
- III. As ações intergeracionais no mercado de trabalho têm como premissa o desenvolvimento de tecnologias que dotem o idoso de capacidade de trabalho equivalente à de seus colegas jovens.

É correto o que se afirma em

- A** II, apenas.
- B** III, apenas.
- C** I e II, apenas.
- D** I e III, apenas.
- E** I, II e III.



QUESTÃO 08

Recentemente, a população carcerária feminina do Brasil tornou-se a terceira maior do mundo. A situação do encarceramento feminino por tráfico de drogas e outras situações que circundam o assunto foi tema de discussão da Secretaria de Políticas sobre Drogas do Ministério da Justiça e Segurança Pública (Senad/MJSP), em seminário realizado em abril de 2023. O evento contou com a participação de 23 países. Segundo os dados apresentados pela Senad, a incidência penal sobre drogas no Brasil é uma das principais causas de prisão de mulheres, chegando a 54% dos casos de encarceramento, contra 28% dos homens, índice que impacta em aspectos como maternidade e primeira infância.

Disponível em: <https://www.gov.br/mj/pt-br/assuntos/noticias/senad-discute-situacao-de-mulheres-encarceradas-no-contexto-de-drogas-no-brasil>. Acesso em: 15 jun. 2023 (adaptado).

Acerca do tema apresentado, avalie as asserções a seguir e a relação proposta entre elas.

- I. A maioria das mulheres envolvidas em atividades do tráfico encontra-se em posições hierarquicamente inferiores, sendo classificadas como “mulas e aviões”, o que revela a reprodução, no mercado ilegal, da divisão sexual do trabalho observada no mercado formal.

PORQUE

- II. O sistema penal agrava a situação de vulnerabilidade das mulheres encarceradas, seja pela invisibilização com que as trata, seja por meio da violência institucional que reproduz a violência estrutural das relações sociais patriarcais.

A respeito dessas asserções, assinale a opção correta.

- A** As asserções I e II são proposições verdadeiras, e a II é uma justificativa correta da I.
- B** As asserções I e II são proposições verdadeiras, mas a II não é uma justificativa correta da I.
- C** A asserção I é uma proposição verdadeira, e a II é uma proposição falsa.
- D** A asserção I é uma proposição falsa, e a II é uma proposição verdadeira.
- E** As asserções I e II são proposições falsas.

QUESTÃO 09

A sociedade do século XXI não é mais uma sociedade disciplinar, mas, sim, uma sociedade do desempenho. Os seus habitantes também não se chamam mais sujeitos de obediência, mas, sim, sujeitos de desempenho e produção. São empresários de si mesmos.

BYUNG-CHUL HAN. **Sociedade do Cansaço**. Petrópolis: Vozes, 2015 (adaptado).

Considerando o texto apresentado, avalie as afirmações a seguir.

- I. Os recursos tecnológicos, como notificações de mensagens em tempo real e controle da velocidade de áudio em redes de mensagens, são fatores que podem contribuir para a precarização das relações de trabalho na sociedade contemporânea.
- II. As medidas pessoais de proteção à saúde mental e de promoção da qualidade de vida incluem a desativação de aplicativos e mecanismos de notificações instantâneas, bem como a fixação de horários para uso profissional e uso recreativo das tecnologias digitais.
- III. As medidas públicas de prevenção das doenças e dos danos sociais associados ao uso excessivo dos recursos tecnológicos de comunicação envolvem estímulos ao letramento digital, à alfabetização midiática e à regulamentação do uso de plataformas digitais no ambiente de trabalho.

É correto o que se afirma em

- A** I, apenas.
- B** III, apenas.
- C** I e II, apenas.
- D** II e III, apenas.
- E** I, II e III.

QUESTÃO DISCURSIVA 02

O controle de velocidade de uma máquina de corrente contínua (CC) de ímãs permanentes geralmente é realizado utilizando-se uma estrutura de controle em cascata. Tem-se uma malha interna de controle da corrente de armadura (I_a) que utiliza um controlador proporcional e uma malha externa de velocidade (ω) que utiliza um controlador proporcional-integral.

A figura 1 mostra o diagrama esquemático desse controle, em que: L_a é a indutância de armadura; R_a , a resistência de armadura; $K\phi$, uma constante da máquina; J , a inércia; V_a , a tensão de armadura; E_a , a força contraeletromotriz; T_e , o torque eletromagnético da máquina e T_L , um torque de perturbação externo ao processo.

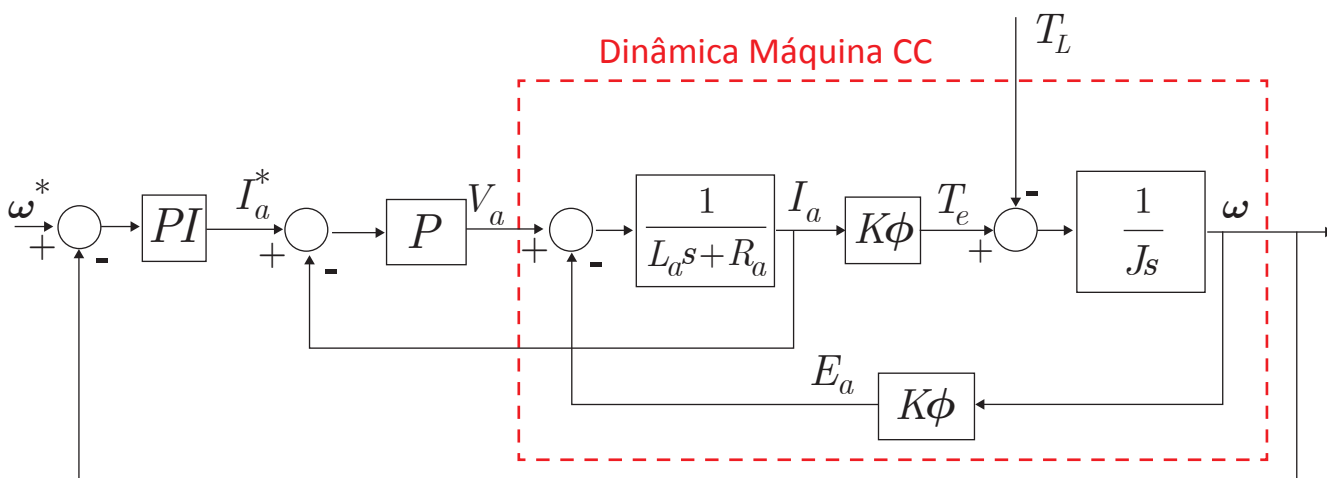


Figura 1 - Diagrama esquemático do controle de uma máquina CC.

Geralmente, em sistemas de controle em cascata, ajusta-se, primeiro, a malha interna e, posteriormente, a malha externa, de modo que esta seja bem mais lenta que aquela.

A figura 2 mostra um exemplo da resposta em frequência das malhas fechadas de corrente (malha interna) e de velocidade (malha externa) para o ajuste de controladores de um acionamento com um motor CC de 5 cv.

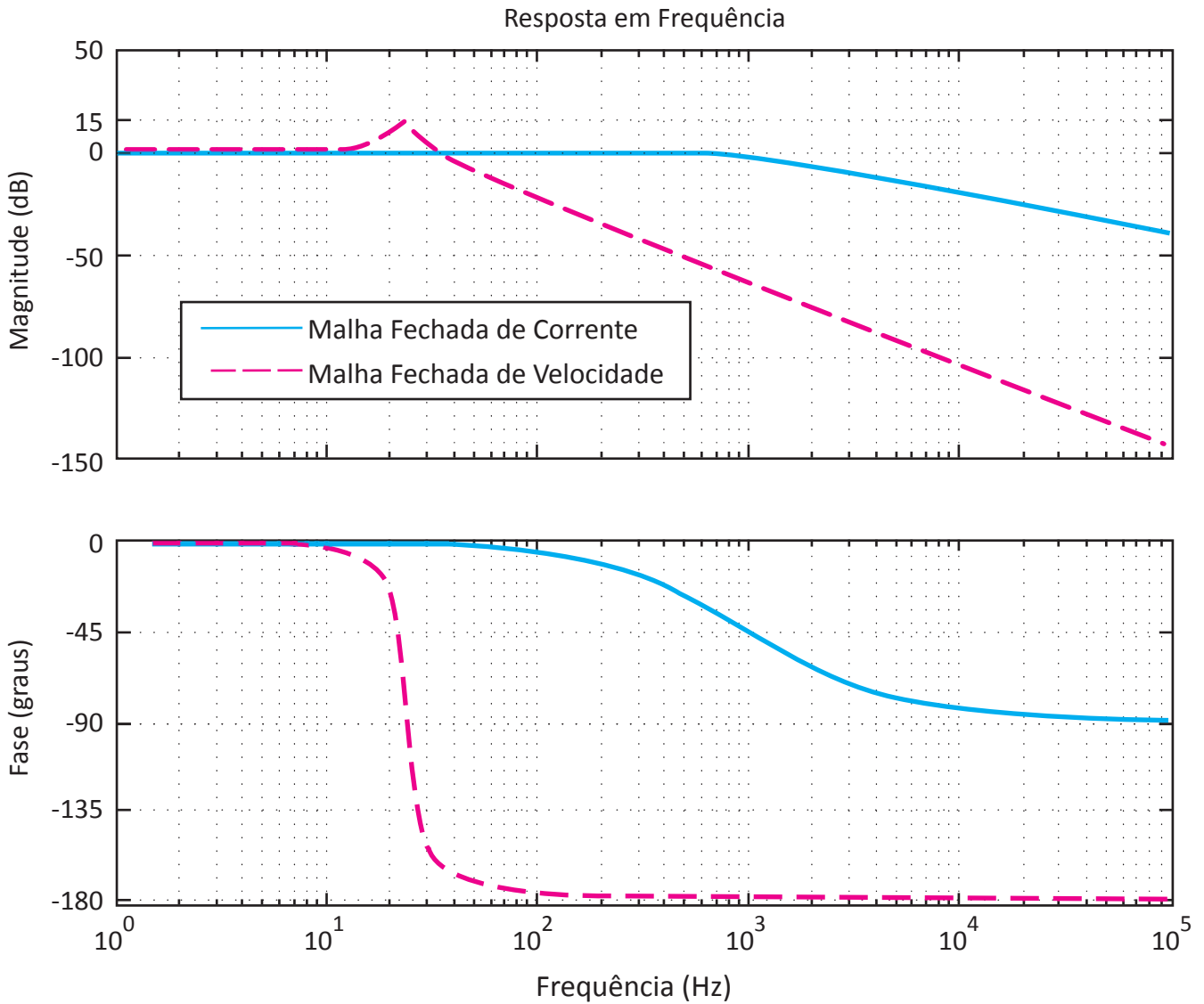


Figura 2 - Resposta em frequência.



Considerando a teoria de controle, faça o que se pede nos itens a seguir, a respeito do problema de controle apresentado.

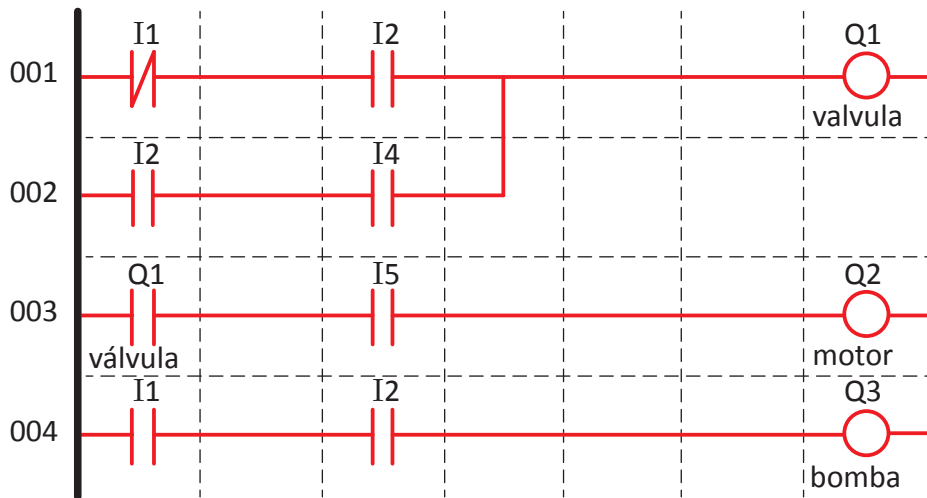
- a) Deseja-se que a resposta do controle de corrente a uma mudança da referência em degrau não apresente sobressinal (*overshoot*) e que o tempo de assentamento (2%) seja menor que 3 ms. Com base na resposta em frequência mostrada na figura 2, explique se esses critérios serão atendidos. (valor: 5,0 pontos)
- b) A resposta do controle de velocidade também não deve apresentar sobressinal (*overshoot*) a uma mudança da referência em degrau e deve acompanhar, sem atraso, uma referência cuja frequência seja de 1 Hz. Com base na resposta em frequência mostrada na figura 2, explique se esses critérios serão atendidos. (valor: 5,0 pontos)

RASCUNHO	
1	
2	
3	
4	
5	
6	
7	
8	
9	
10	
11	
12	
13	
14	
15	

QUESTÃO 10

Suponha que uma empresa utiliza um sistema de manufatura flexível (FMS) em sua produção, empregando uma esteira de transporte (Q2), uma válvula para controle de envase (Q1) e uma bomba de abastecimento (Q3) do tanque de produto. O processo é controlado por um controlador lógico programável (CLP), o qual permite alterar a sequência de controle conforme a demanda de cada produto.

A figura a seguir apresenta uma programação *Ladder* do processo. Esse programa pode ser convertido em álgebra booleana equivalente.



Considerando o programa *Ladder* apresentado na figura, a equação booleana equivalente de acionamento do motor (Q2) é

- A** $Q2 = ((\bar{I1} + I2) \cdot (I2 + I4)) \cdot I5$
- B** $Q2 = ((\bar{I1} \cdot I2) + (I2 \cdot I4)) \cdot I5$
- C** $Q2 = (I1 \cdot I2) + (I2 \cdot I4) \cdot I5$
- D** $Q2 = ((I1 \cdot I2) + (I2 \cdot I4)) + I5$
- E** $Q2 = (\bar{I1} + I2) \cdot (I2 + I4) + I5$

QUESTÃO 11

Os motores de passo giram a um deslocamento angular predeterminado em resposta a uma entrada lógica e são encontrados nos controladores de papel em impressoras e em outros equipamentos periféricos de computador, como no posicionamento da cabeça do disco magnético.

RASHID, M. H. **Eletrônica de potência**. São Paulo: Pearson, 2014 (adaptado).

Considerando esse tipo de motor, avalie as afirmações a seguir.

- I. Os motores de passo são máquinas para controle de posição em malha aberta.
- II. Os motores de passo são dispositivos eletromecânicos de movimento, utilizados, principalmente, para converter a informação em formato digital para movimento mecânico.
- III. Para um motor de passo de relutância variável, é necessário apenas inverter o sentido da corrente nos enrolamentos do estator a fim de conseguir a rotação.

É correto o que se afirma em

- A** II, apenas.
- B** III, apenas.
- C** I e II, apenas.
- D** I e III, apenas.
- E** I, II e III.

QUESTÃO 12

Uma empresa de inovação deseja desenvolver um medidor de temperatura de baixo custo para aplicação em tratores agrícolas, em determinadas temperaturas, para evitar perdas. De acordo com os técnicos responsáveis pelos controles dos processos agrícolas, a faixa de temperatura deve ficar entre 25 °C e 35 °C para se obter maior produtividade e menor perda.

O sensor para a aquisição de dados de temperatura escolhido para desenvolver o medidor foi o LM35, que apresenta a seguinte curva característica.

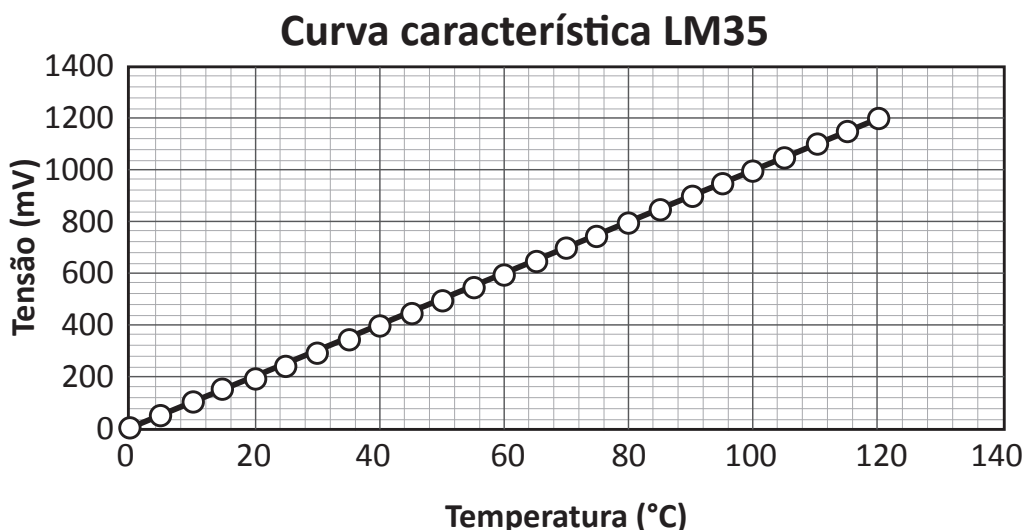


Figura 1: Curva característica do sensor LM35

O microcontrolador usado para coletar dados do sensor LM35 e o controle do processo devem ser de 10 bits na conversão A/D e a tensão de alimentação deve ser de 5 V, conforme apresenta a figura 2 a seguir.

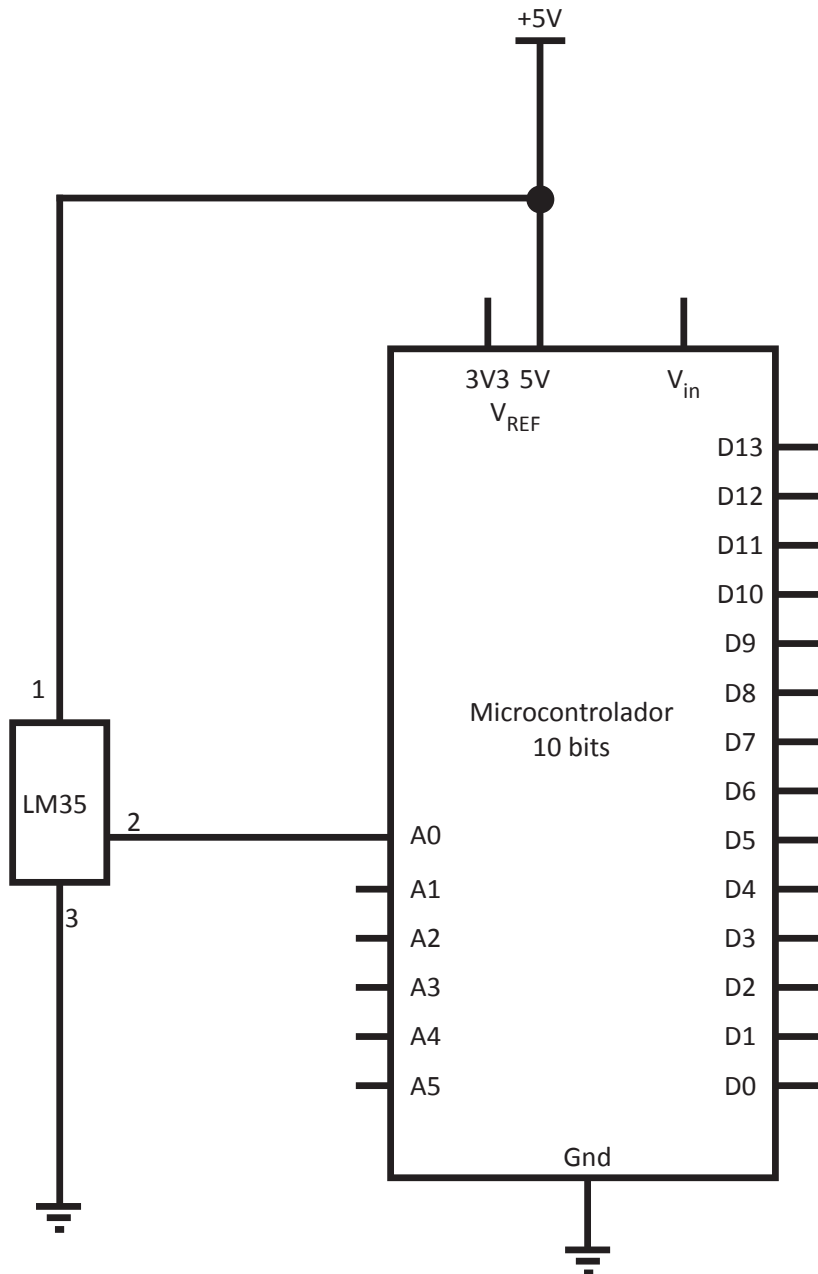


Figura 2: Esquema simplificado do circuito

Considerando as informações apresentadas, é correto afirmar que a resolução e a faixa de medição para esse sistema são, respectivamente,

- A** 3,22 mV/bit e 2,50 V até 3,50 V.
- B** 3,22 mV/bit e 250 mV até 350 mV.
- C** 4,88 mV/bit e 1,22 V até 1,71 V.
- D** 4,88 mV/bit e 2,50 V até 3,50 V.
- E** 4,88 mV/bit e 250 mV até 350 mV.



QUESTÃO 13

Para normatizar os requisitos de interoperabilidade, interconectividade, portabilidade e escalabilidade em redes de equipamentos eletrônicos, a International Standard Organization (ISO) procurou criar um modelo de arquitetura aberta padrão, baseada em camadas, sendo definido o Modelo de Referência para Interconexão de Sistemas Abertos (Reference Model for Open Systems Interconnection - RM OSI).

AGUIRRE L. A. *et al.* **Enciclopédia de automática**: controle e automação, v. 2, 1. ed. São Paulo: Blucher, 2007 (adaptado).

Considerando os protocolos de comunicação industrial, avalie as afirmações a seguir.

- I. A camada física tem como função básica a adaptação do sinal ao meio de transmissão e vice-versa.
- II. A camada de enlace tem o objetivo de prover uma conexão confiável sobre um meio físico, sincronizar e empacotar dados.
- III. A camada de aplicação faz a seleção do modo de diálogo, determina a qualidade de serviço aceitável na conexão, identifica futuros parceiros na comunicação, controla o acesso e integridade de dados.

É correto o que se afirma em

- A** I, apenas.
- B** III, apenas.
- C** I e II, apenas.
- D** II e III, apenas.
- E** I, II e III.

QUESTÃO 14

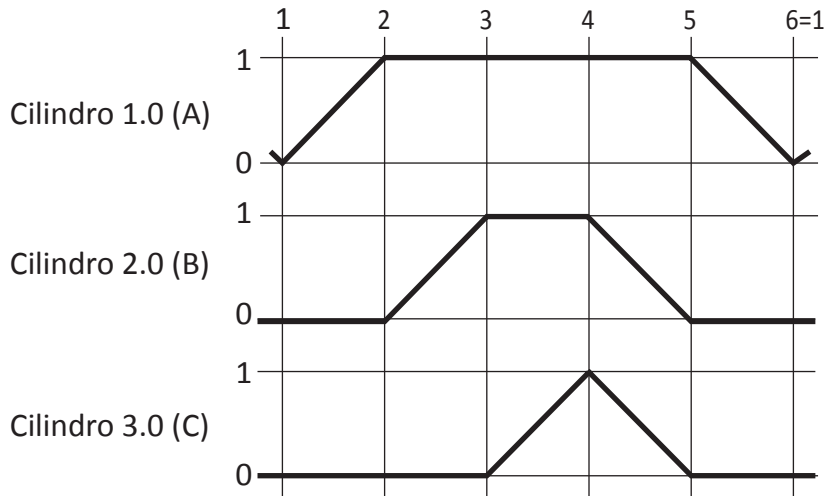
Considere que, durante a elaboração do projeto de uma esteira transportadora, seja necessário determinar o número de dentes da coroa e a distância entre eixos do sistema de engrenagem. Considere, ainda, as seguintes características iniciais: o pinhão da correia terá 30 dentes com módulo de 50 mm, gira com velocidade de 900 r.p.m. e acionará uma engrenagem que girará com 500 r.p.m.

Com relação a essa situação hipotética, assinale a opção que apresenta corretamente o número de dentes da coroa e a distância entre eixos.

- A** 17 dentes e distância de 1 500 mm.
- B** 17 dentes e distância de 2 100 mm.
- C** 54 dentes e distância de 1 500 mm.
- D** 54 dentes e distância de 2 100 mm.
- E** 54 dentes e distância de 2 700 mm.

QUESTÃO 15

Considere que um estudante do curso de automação industrial trabalhe como estagiário em uma empresa de sua região. Ao chegar ao seu posto de trabalho, é orientado, por seu supervisor, a automatizar um processo pneumático com três cilindros (atuadores). Para realizar essa atividade, o estudante recebe um formulário com instruções, conforme apresenta o diagrama trajeto-passo a seguir.



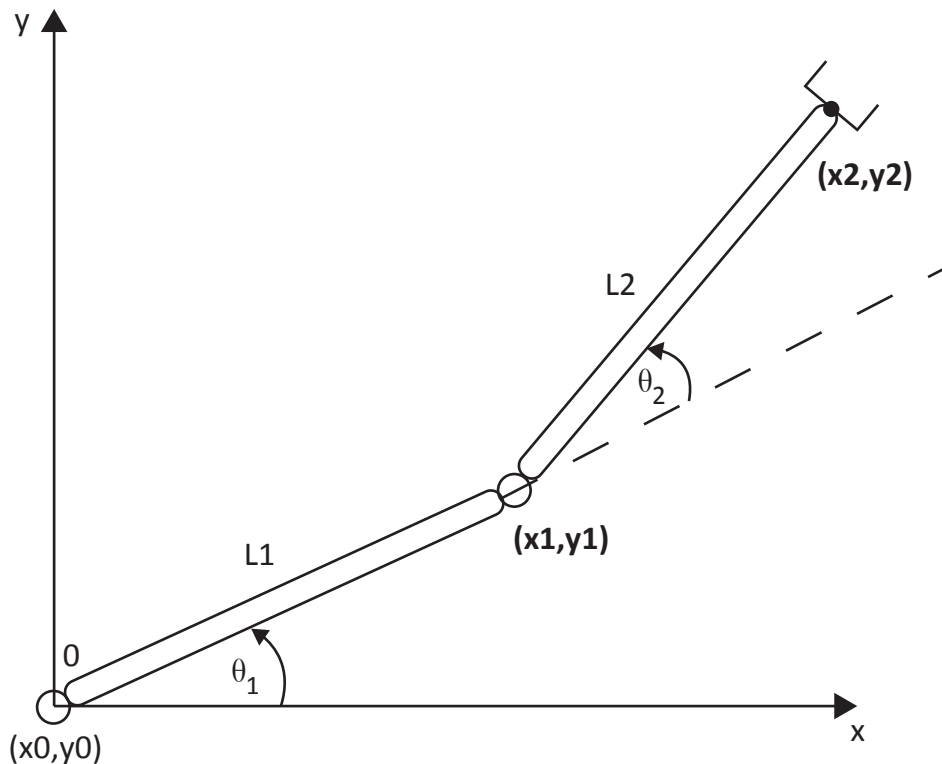
Com relação a essa situação, assinale a opção que apresenta a sequência correta de acionamentos que descreve o funcionamento do circuito.

- A** A+ B+ C+ B- C- A-
- B** A+ B+ C+ (B- C-) A-
- C** A+ B+ C+ (B- C- A-)
- D** (A+ B+) C+ B- C- A-
- E** A+ (B+ C+) B- C- A-

QUESTÃO 16

Considere um robô manipulador, com movimento plano vertical, composto por duas juntas rotacionais e por dois elos (L1 e L2). O robô manipulador tem sua origem em (x_0, y_0) , onde está localizada a primeira junta. Os pontos localizados em (x_1, y_1) correspondem ao centro da segunda junta. Por fim, os pontos localizados em (x_2, y_2) definem o centro do efetuador, onde é acoplada a garra para a manipulação dos objetos.

A figura a seguir representa esse robô manipulador.



Considere, ainda, que:

- o ângulo $\theta_1 = 30^\circ$ e o $\theta_2 = 60^\circ$;
- o ponto (x_2, y_2) está localizado em $(13, 26)$, valores expressos em centímetros (cm);
- as dimensões das juntas são desprezadas em relação ao sistema no todo; e
- de acordo com as equações da cinemática direta, podemos obter os comprimentos de L1 e L2.

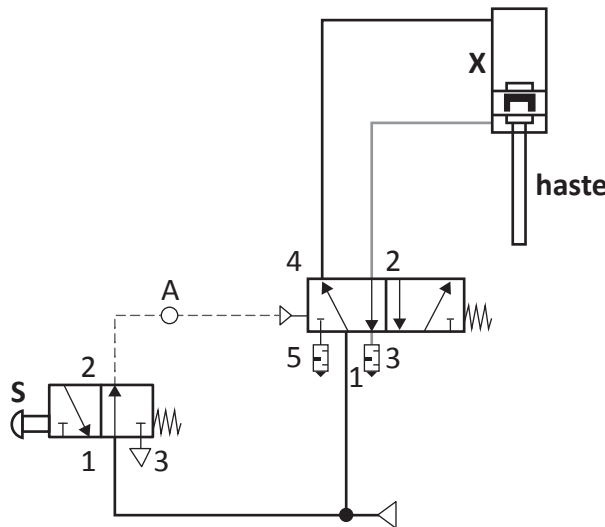
A partir dessas informações, é correto afirmar que os comprimentos de L1 e L2 são, respectivamente,

- A** 6,5 cm e 22,5 cm.
- B** 11,25 cm e 13 cm.
- C** 13 cm e 26 cm.
- D** 15 cm e 18,5 cm.
- E** 15 cm e 26 cm.

QUESTÃO 17

Nos processos de automação industrial podem ser utilizados dispositivos elétricos, pneumáticos e hidráulicos. Parâmetros como força, velocidade, precisão e custo devem ser considerados para a otimização de equipamentos e de processos.

O diagrama a seguir apresenta parte de um dispositivo utilizado em um sistema de manufatura flexível (FMS).



Considerando o diagrama pneumático apresentado, é correto afirmar que, quando acionado o botão S, o dispositivo X

- A** não altera o funcionamento da haste e o retorno do botão S se dá por ação pneumática.
- B** não altera o funcionamento da haste e o retorno do botão S se dá por ação de mola.
- C** recolhe a haste e o retorno do botão S se dá por ação pneumática.
- D** recolhe a haste e o retorno do botão S se dá por ação de mola.
- E** recolhe a haste e o botão S trava após o acionamento.



QUESTÃO 18

Os robôs manipuladores podem ser classificados pela sua estrutura mecânica e forma de seu espaço de trabalho.

A seguir são dadas as sequências das três primeiras juntas de posicionamento, sendo R (rotação) e P (prismático).

1. RRP
2. PPP
3. RPP
4. RRR

Considerando a seguinte ordem de tipos de configuração: Cartesianos, Cilíndricos, Esféricos e Revolução (ou Articulados), correlacione as características das juntas com o tipo de configuração.

- A** 2 1 3 4
- B** 2 3 1 4
- C** 2 3 4 1
- D** 3 4 1 2
- E** 4 1 2 3

QUESTÃO 19

Considere que um engenheiro de controle e automação tem em mãos uma fonte de tensão CC cujos dados não estão disponíveis. Realizando alguns testes com duas cargas conectadas a essa fonte, constatou que a primeira carga consumia a potência de 196 W, que a tensão aplicada era de 98 V e que, para a segunda carga, a tensão aplicada caía para 96 V e a potência consumida era de 384 W.

Caso seja conectado um motor CC a essa fonte, cuja corrente nominal é 8 A, qual será a potência consumida na condição nominal?

- A** 724 W.
- B** 736 W.
- C** 752 W.
- D** 768 W.
- E** 784 W.

QUESTÃO 20

Um fabricante de prensas hidráulicas recebeu uma solicitação para projetar e construir elevadores hidráulicos para uma rede de postos de combustíveis, visando-se elevar cargas de até 3 000 kg. Esses dispositivos são constituídos por tubos interligados e preenchidos por um fluido hidráulico confinado entre dois êmbolos cilíndricos com áreas diferentes, conforme mostra a figura a seguir.

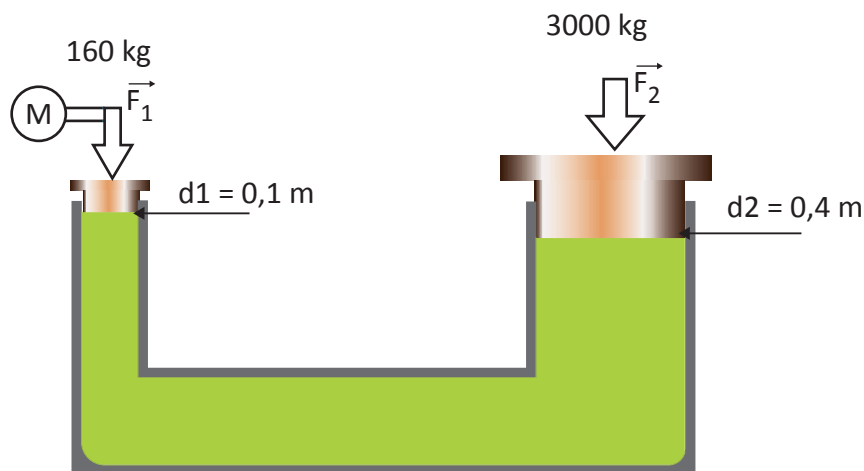


Figura: esquema de elevador hidráulico.

O diâmetro do êmbolo 1 (d_1) é de 0,1 m, e a transferência de fluido irá para o êmbolo 2, cujo diâmetro (d_2) é de 0,4 m, para levantar-se a massa especificada de 3 000 kg, considerando-se que a aceleração da gravidade é de $9,81 \text{ m/s}^2$. No projeto, o motor dimensionado forneceu força de pressão igual à massa de 160 kg. Entretanto, durante os testes finais, o peso máximo elevado foi de 2 560 kg, ou seja, as especificações do projeto proposto não atingiram as especificações dadas pelo contratante.

A partir da situação apresentada, avalie as afirmações a seguir, referentes a sugestões para se atingir as especificações dadas pelo contratante.

- I. É possível alterar a especificação do motor elétrico, para fornecer 190 kg, sem que sejam alterados os diâmetros dos êmbolos.
- II. É possível alterar o diâmetro do êmbolo 1 para 0,095 m, sem que sejam alteradas as especificações do motor elétrico e o diâmetro do êmbolo 2.
- III. É possível alterar o diâmetro do êmbolo 2 para 0,45 m, sem que sejam alteradas as especificações do motor elétrico e o diâmetro do êmbolo 1.

É correto o que se afirma em

- A** I, apenas.
- B** II, apenas.
- C** I e III, apenas.
- D** II e III, apenas.
- E** I, II e III.

QUESTÃO 21

Um engenheiro de controle e automação recebeu o diagrama de processo e instrumentação (P&I), conforme apresentado na figura, de uma malha de vazão em um processo industrial. Esse engenheiro será responsável por supervisionar a implementação dessa instrumentação no processo.

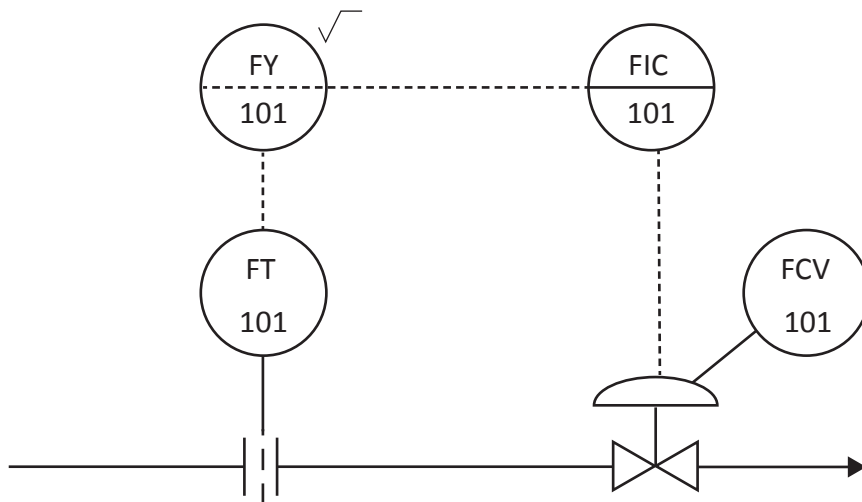


Figura: Processo industrial instrumentado.

Após análise do diagrama e considerando que os instrumentos foram identificados pelo nome completo, sinal recebido e transmitido e o local de instalação deles, avalie, as sequências a seguir, relativas a tais instrumentos.

- I. FT101 – transmissor de vazão; conexão ao processo/elétrico; montado no campo.
- II. FY101 – extrator de raiz quadrada; elétrico/elétrico; montado entre o campo e o painel.
- III. FIC101 – controlador indicador de vazão; elétrico/elétrico e visual; montado em painel.
- IV. FCV101 – válvula controladora de vazão; elétrico/conexão ao processo; montado no campo.

É correto o que se afirma em

- A** II, apenas.
- B** I e IV, apenas.
- C** III e IV, apenas.
- D** I, II e III, apenas.
- E** I, II, III e IV.

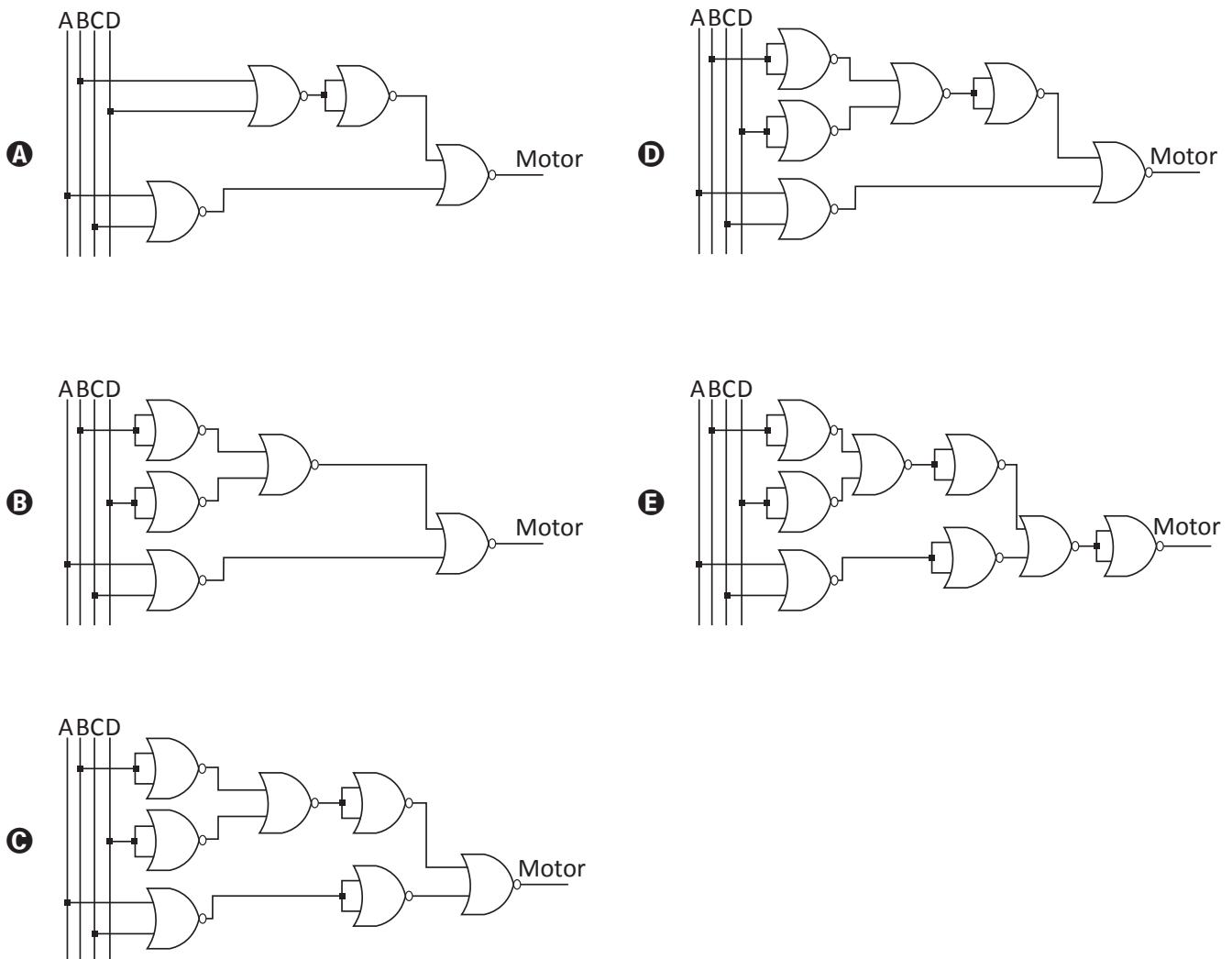
QUESTÃO 22

Uma empresa, sediada em uma região onde a disponibilidade de componentes eletrônicos é restrita, tem em uma das linhas de produção uma máquina que utiliza circuitos integrados com portas lógicas da família TTL. Essa máquina sofreu uma pane, devido a uma descarga elétrica. O técnico da manutenção, após analisar os circuitos, constatou que vários circuitos integrados haviam queimado e que, no almoxarifado, não havia os componentes para substituição, mas, sim, os do circuito integrado da série 7402 (portas NOR). O problema foi encaminhado ao setor de engenharia, que concluiu que a lógica de comando era igual à equação booleana a seguir.

$$Motor = \overline{(\overline{B} + \overline{D}) + (\overline{A} \cdot \overline{C})}$$

Utilizando-se somente os circuitos integrados 7402, foi desenvolvido um novo circuito para substituição das portas lógicas originais.

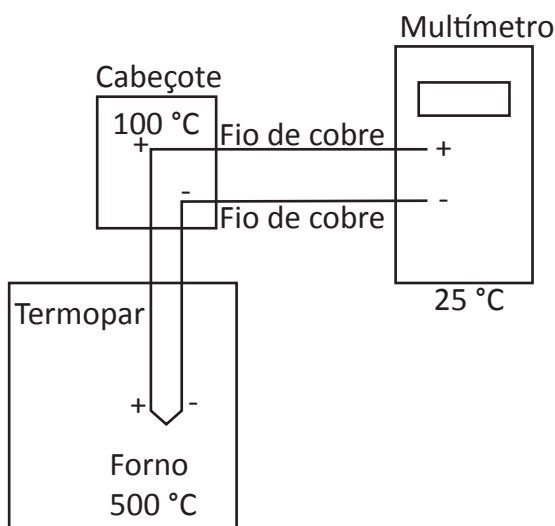
Considerando essa situação, assinale a opção que ilustra a equação booleana que apresenta o mesmo resultado lógico da equação original fornecida.



QUESTÃO 23

Uma barra de aço baixa liga deve receber o tratamento térmico de nitretação, a fim de apresentar maior dureza superficial e, conseqüentemente, maior resistência ao desgaste. Para que seja obtido esse efeito, necessita-se de aquecimento e controle da temperatura de um forno industrial na faixa de 500 °C a 550 °C na presença de gás nitrogênio. Sabe-se que um termopar, instrumento utilizado para serem realizadas medições de temperatura, foi calibrado a 0 °C.

A figura a seguir apresenta um esquema de ligação de um termopar genérico, em que a junta quente está inserida dentro do forno à temperatura de 500 °C, e a junta fria encontra-se conectada a um cabeçote do lado externo do forno à temperatura de 100 °C. O multímetro utilizado efetua a compensação automática de temperatura ambiente. Ao se realizar a instalação, o termopar ficou distante do multímetro e, como não havia fios/cabos de extensão/compensação, foram utilizados fios elétricos comuns de cobre entre o cabeçote e o multímetro.



A tabela a seguir apresenta a correlação entre a temperatura (°C) e a força eletromotriz (mV) gerada.

T (°C)	0	25	50	75	100	125	150	175	200	225	250	275
F.E.M. (mV)	0	1	2	3	4	5	6	7	8	9	10	11
T (°C)	325	350	375	400	425	450	475	500	525	550	575	600
F.E.M. (mV)	13	14	15	16	17	18	19	20	21	22	23	24

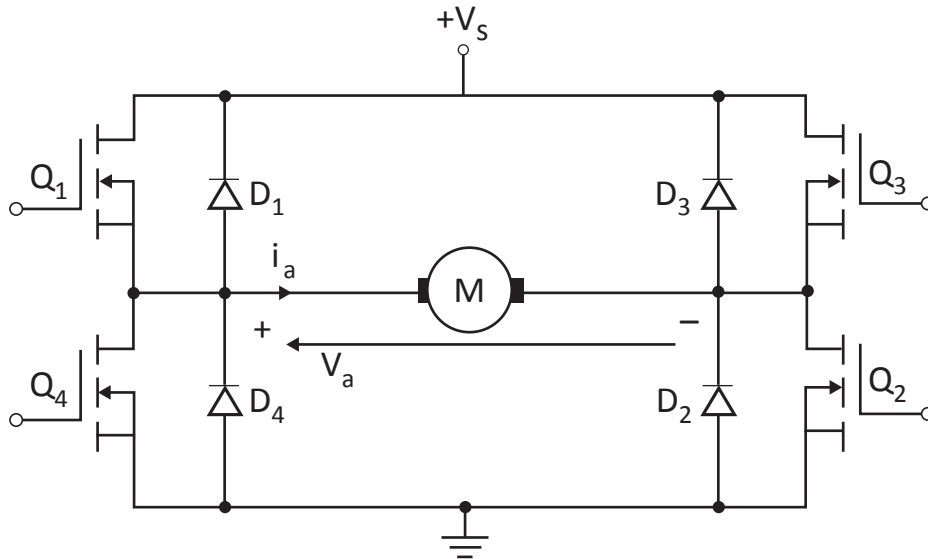
Considerando a montagem ilustrada na figura e a tabela apresentada, conclui-se que a temperatura, em °C, registrada no visor do multímetro corresponde a

- A** 500.
- B** 475.
- C** 425.
- D** 400.
- E** 375.

QUESTÃO 24

Os conversores do tipo CC-CC, também denominados *choppers*, permitem o fornecimento de tensão contínua ajustável a um motor elétrico acionado por corrente contínua.

Uma topologia de circuito empregada para esse propósito é apresentada na figura a seguir.



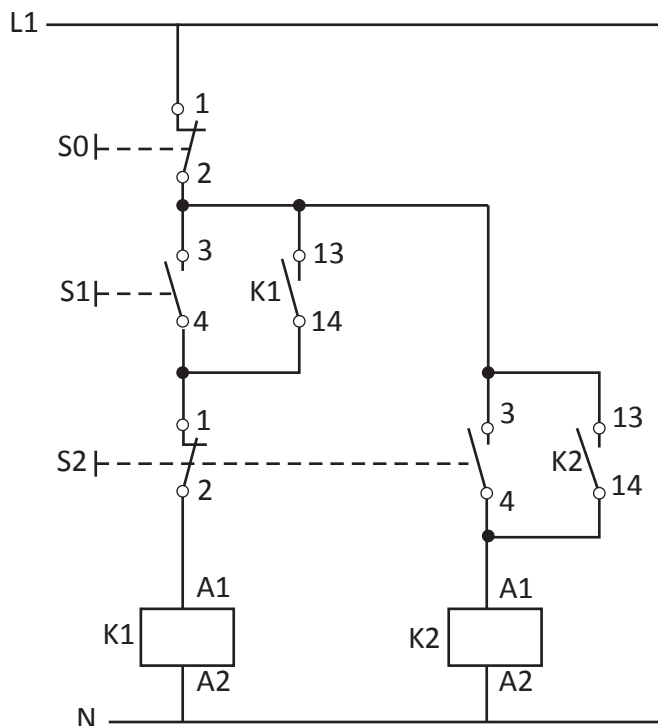
Sabe-se que, conforme o sentido da velocidade e do torque produzidos pelo motor CC, podem ser definidos quatro quadrantes de operação.

Com base nessas informações, conclui-se que a topologia apresentada permite

- A** a frenagem regenerativa nos sentidos direto e reverso.
- B** a operação da máquina CC como motor, e não como gerador.
- C** a operação de frenagem dinâmica nos sentidos direto e reverso.
- D** o controle de velocidade através do enfraquecimento de campo.
- E** a operação como motor no sentido direto, indicado pela polaridade de V_a , e não no sentido reverso.

QUESTÃO 25

Na figura a seguir, é representado um sistema em que se utiliza um diagrama de comando com duas motobombas, acionadas pelos contatores K1 (motobomba 1) e K2 (motobomba 2).



A partir da análise do diagrama, assinale a opção correta.

- A** A motobomba 2 só pode ser acionada se a motobomba 1 já estiver em operação.
- B** Com a motobomba 2 em operação, é possível acionar a motobomba 1, sem se desligar a motobomba 2.
- C** Com a motobomba 1 em operação, é possível acionar a motobomba 2, sem se desligar a motobomba 1.
- D** O intertravamento indicado garante o acionamento da motobomba 2 sempre que a motobomba 1 for ligada.
- E** O intertravamento indicado garante o desligamento da motobomba 2 sempre que a motobomba 1 for desligada.

QUESTÃO 26

Em uma unidade produtiva, o engenheiro de controle e automação ficará responsável por projetar e implementar um controlador em espaço de estados para uma dada área da planta. Está sob sua posse, o modelo dinâmico do sistema, descrito por uma realização linear em variáveis de estados e invariante no tempo, a saber:

$$\begin{cases} \dot{x}(t) = Ax(t) + Bu(t) \\ y(t) = Cx(t) + Du(t) \end{cases}$$

Considere que esse profissional optará por aplicar uma lei de controle da forma $u(t) = -Kx(t)$, em que K é a matriz de ganhos do controlador.

Com base nas informações apresentadas, avalie as afirmações a seguir sobre o sistema em malha fechada.

- I. A lei de controle proposta pode ser aplicada desde que o par (A, B) seja controlável.
- II. A representação matemática do sistema em malha fechada é regida pela expressão:

$$\begin{cases} \dot{x}(t) = (A - BK)x(t) \\ y(t) = (C - DK)x(t) \end{cases}$$

- III. A matriz de ganhos do controlador K deve ser escolhida de tal forma que a matriz do sistema em malha fechada $(A - BK)$ resulte em valores próprios estáveis.
- IV. A lei de controle $u(t) = -K\hat{x}(t)$ deve ser aplicada caso os estados não sejam medidos, porém estimados por $\hat{x}(t)$, exigindo que o par (A, C) seja observável.

É correto o que se afirma em

- A** I, apenas.
- B** II e IV, apenas.
- C** III e IV, apenas.
- D** I, II e III, apenas.
- E** I, II, III e IV.

QUESTÃO 27

A figura 1 apresenta um sistema de transferência de peças.

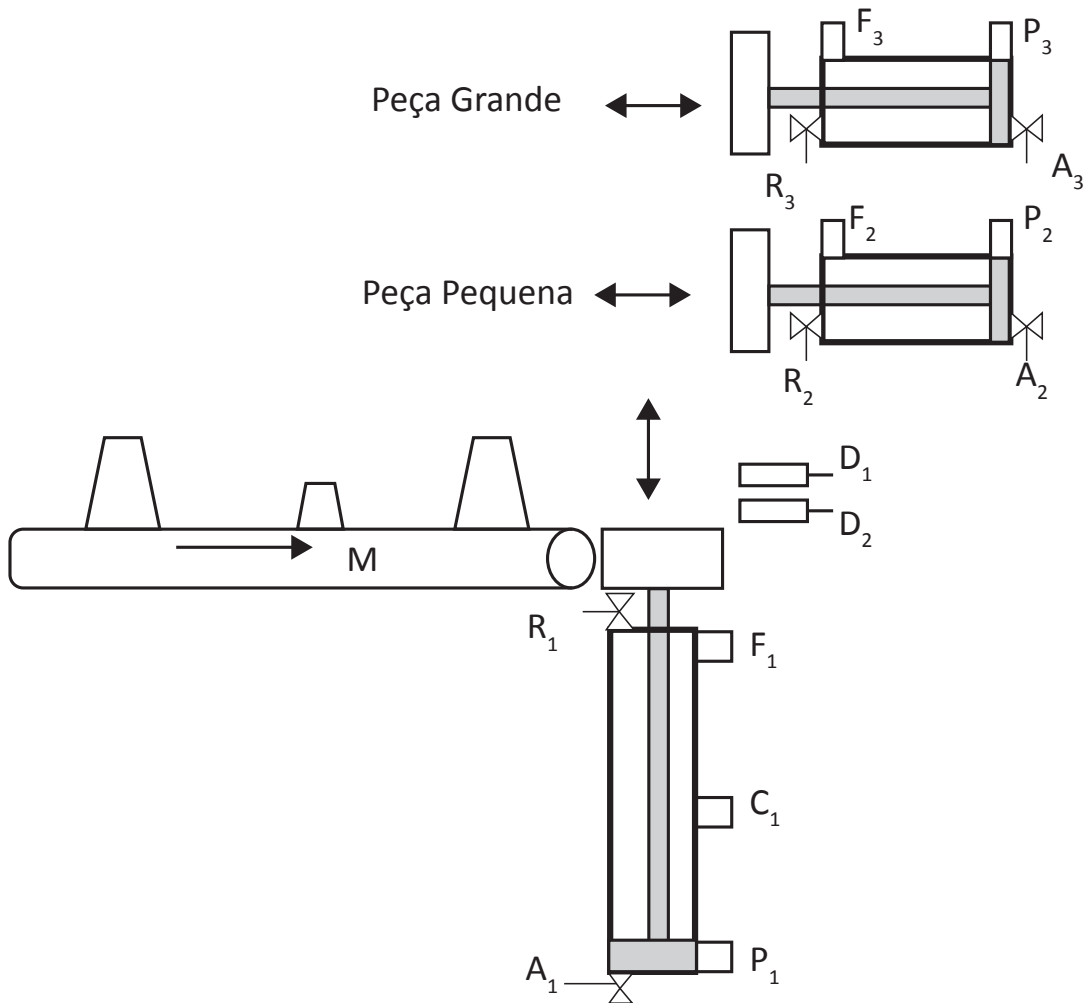


Figura 1: sistema de transferência de peças.

Suponha que, por meio de uma esteira M, cheguem peças de tamanhos pequenos e grandes. A dimensão das peças é detectada por dois sensores ópticos (D_1 e D_2), que são ativados simultaneamente em caso de uma peça grande e, caso a peça seja pequena, somente D_2 é ativado. Após a detecção do tamanho da peça, a esteira M é parada, e o cilindro sobe até a posição C_1 (caso a peça seja pequena) e F_1 (caso a peça seja grande).

Na sequência, para se retirarem as peças, é necessário movimentar os cilindros até o seu avanço correspondente (F_2 ou F_3). Os sinais responsáveis por avançar os cilindros são A_1, A_2 e A_3 e, para retroceder, são R_1, R_2 e R_3 . Caso os cilindros não recebam nenhum sinal para avançar ou retroceder, deve-se considerar que eles fiquem em sua última posição. Deve-se pressionar o botão “início” não só para dar início ao processo, mas também para repetir o processo.

A figura 2 apresenta a descrição do processo em linguagem Grafcet, com uma parte suprimida.

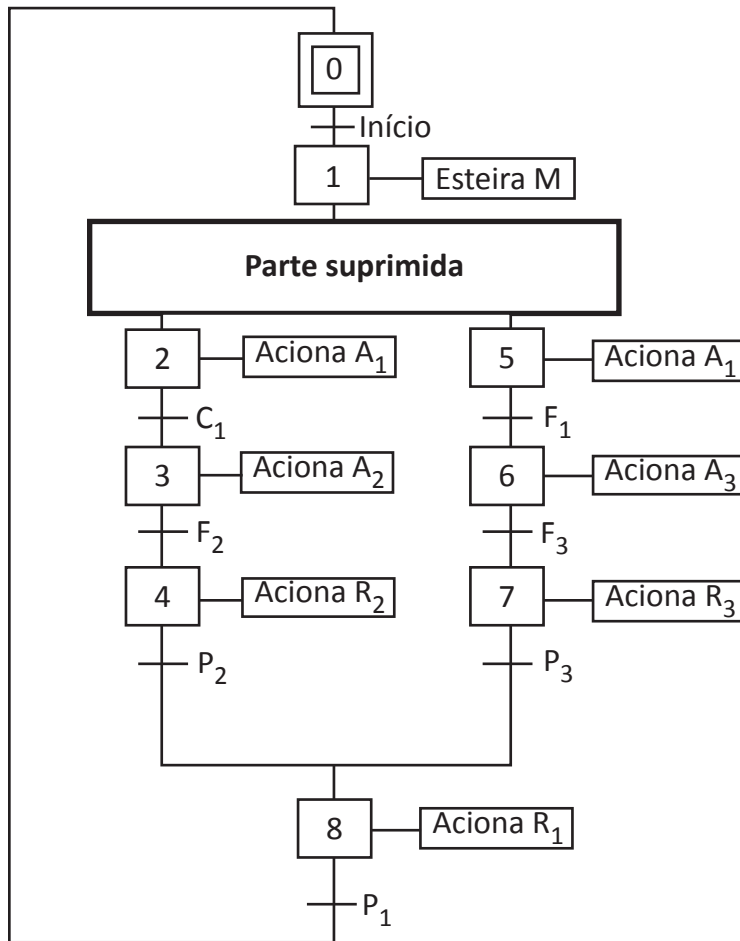


Figura 2: descrição do processo em linguagem Grafcet.

Considerando as informações sobre o processo e a descrição em linguagem Grafcet, assinale a opção que apresenta a parte suprimida da figura 2.

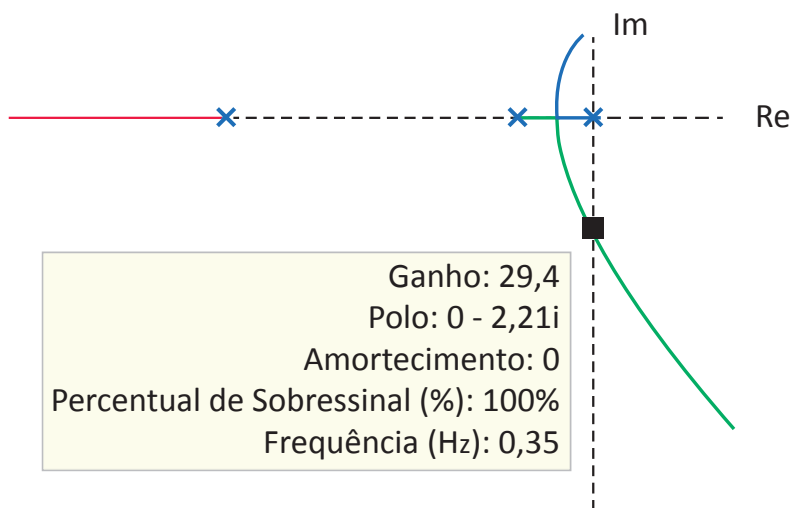
- A**
- B**
- C**
- D**
- E**

QUESTÃO 28

A sintonia de controladores PID corresponde à escolha de valores convenientes que atribuem pesos adequados às ações proporcional, integral e derivativa na atuação de um controlador. O critério de Ziegler & Nichols é um método clássico empregado na sintonia de controladores PID. Para sistemas cuja resposta em malha fechada atinja oscilação constante de período T, quando aplicado um ganho puramente proporcional correspondente a K, os valores indicados pelo critério Ziegler & Nichols são os apresentados na tabela a seguir.

Tipo de controlador	Ganho proporcional K_p	Constante de tempo integral τ_i	Constante de tempo derivativa τ_d
P	0,5 K	Infinita	0
PI	0,45 K	0,83 T	0
PID	0,6 K	0,5 T	0,125 T

Considere um sistema de controle que apresente a característica a seguir, indicada pela representação gráfica do lugar das raízes.



Com base nas informações apresentadas, qual equação descreve o controlador PI aplicado a esse processo adequadamente sintonizado pelo critério de Ziegler & Nichols?

- A** $G_c(s) = 13,2 \left(1 + \frac{1}{2,4} s^{-1} + 0,0s \right)$
- B** $G_c(s) = 14,7 \left(1 + \frac{1}{13,2} s + 17,6s \right)$
- C** $G_c(s) = 13,2 \left(1 + \frac{1}{2,4} s + 0,06s \right)$
- D** $G_c(s) = 17,6 \left(1 + \frac{1}{1,4} s + 0,35s \right)$
- E** $G_c(s) = 13,2 \left(1 + 0,7s^{-1} + 0,0s \right)$

QUESTÃO 29

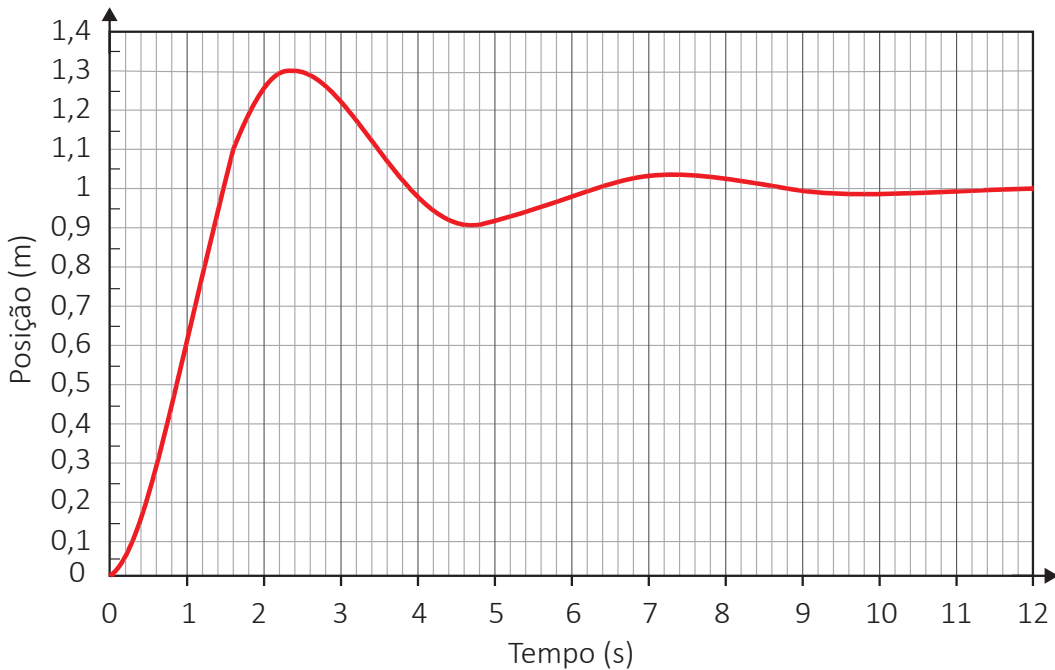
Considere um dispositivo mecânico que apresenta comportamento dinâmico semelhante ao de um sistema constituído de um corpo sólido, de massa ideal, interligado a uma mola e um amortecedor, também ideais, dispostos paralelamente e conectados a um aparato fixo.

A partir de um dado instante de tempo, o sistema, em repouso e com o corpo na posição de origem ($x=0$), é submetido a uma força na forma de um degrau unitário.

Considere, ainda, que a unidade de medição da força é representada por N.

O deslocamento do conjunto massa, mola e amortecedor pode ser observado na figura a seguir.

Resposta ao degrau unitário



Acerca do comportamento dinâmico do referido sistema, avalie as afirmações a seguir.

- I. O tempo de pico está entre 2 e 3 s.
- II. O ganho do sistema é de 0,9 m/N.
- III. O tempo de subida está entre 2 e 3 s.
- IV. O máximo sobressinal está entre 0,2 m e 0,4 m.
- V. A dinâmica corresponde à de um sistema linear de primeira ordem.

É correto apenas o que se afirma em

- A** III.
- B** I e II.
- C** I e IV.
- D** IV e V.
- E** II, III, V.

QUESTÃO 30

Um sistema de condicionamento de ar é utilizado para manter a temperatura interna de um quarto a 23 °C no verão. Nessas condições, um estudante de engenharia fez diversas medidas da temperatura superficial interna de uma parede que compõe o quarto, alcançando um valor médio de 27 °C. A parede avaliada apresenta as seguintes dimensões: 5 m de comprimento e 4 m de altura.

Considerando-se que, no interior do referido quarto, o coeficiente convectivo corresponde a 5 W/(m².K) e desprezando-se os efeitos da radiação nesse ambiente, conclui-se que a taxa de transferência de calor que passa pela mencionada parede é de

- A** 400 W.
- B** 360 W.
- C** 180 W.
- D** 100 W.
- E** 20 W.

QUESTÃO 31

A figura a seguir representa uma máquina de corrente contínua e é seguida por um conjunto de equações elétricas, obtido pela análise dos circuitos de campo e de armadura e, ainda, um conjunto de equações mecânicas mostradas (todas no domínio do tempo).

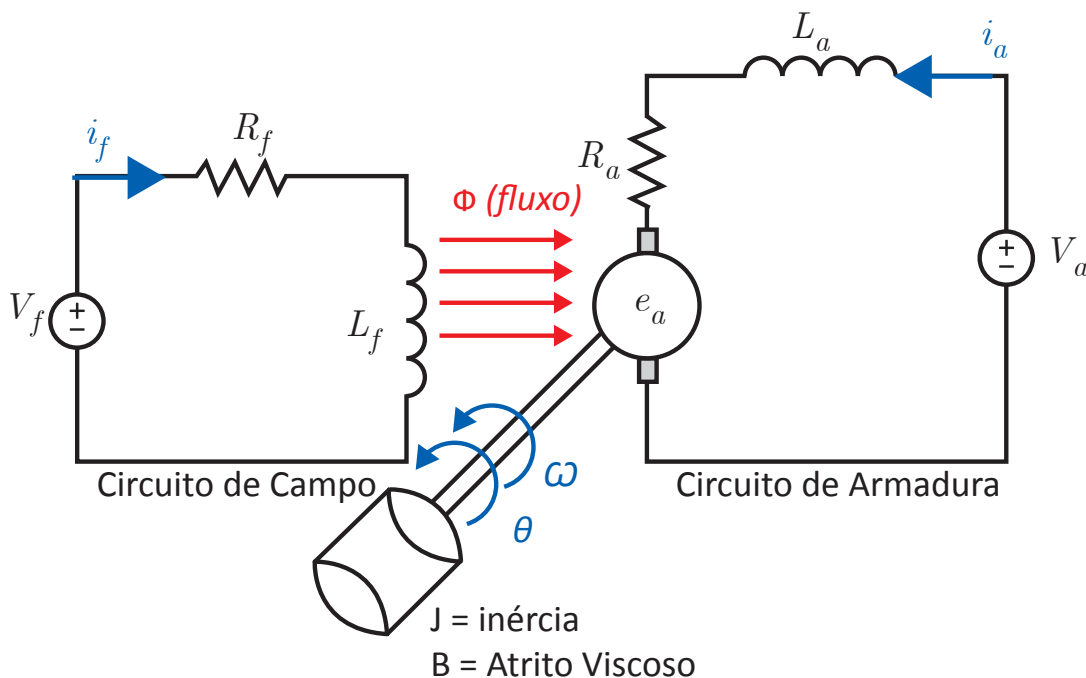
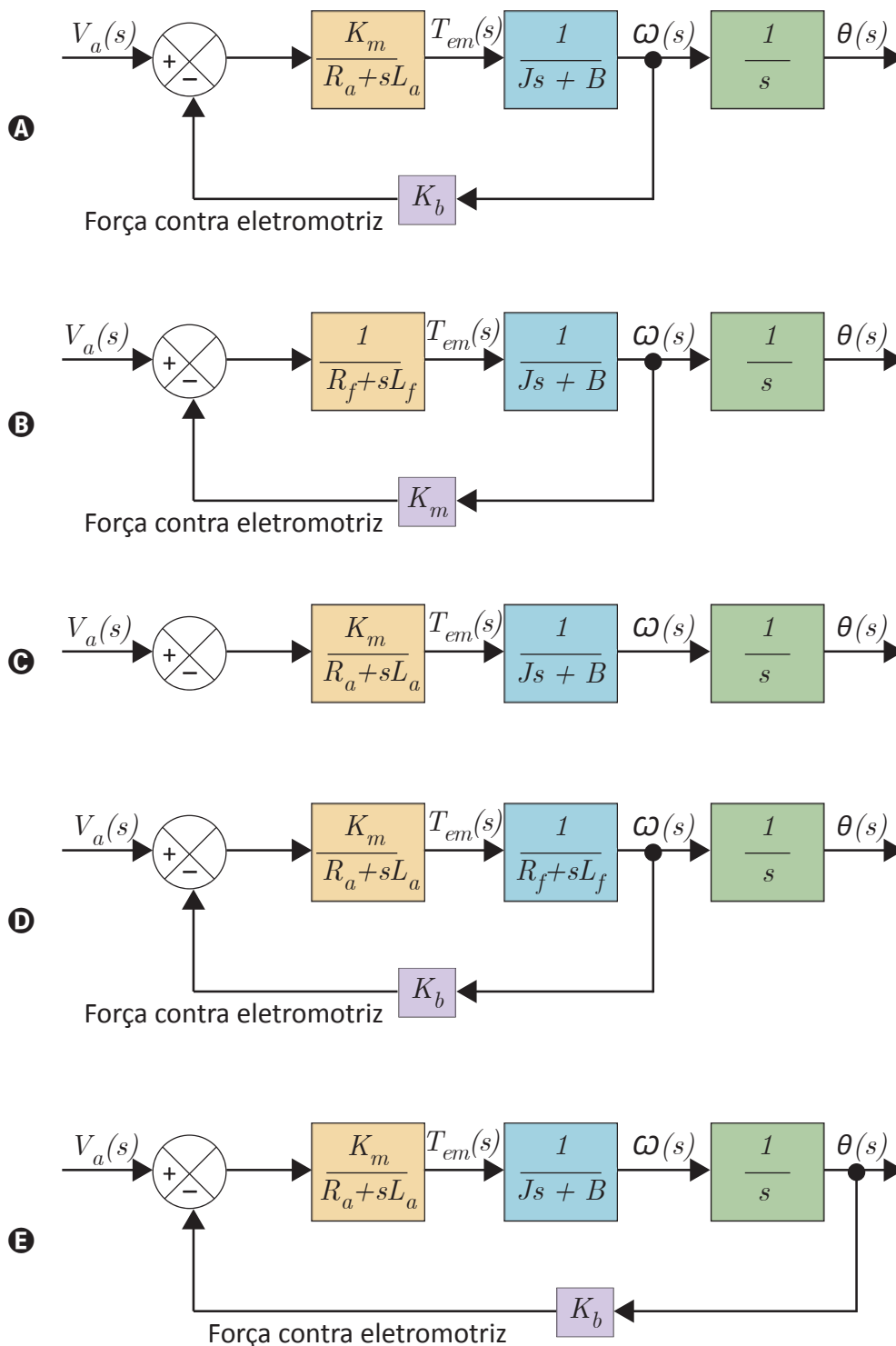


Figura - Circuitos de campo e armadura de uma máquina de corrente contínua.

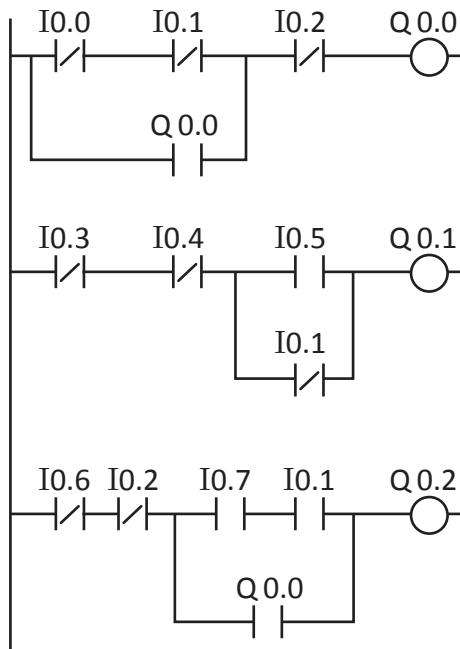
Para o controle adequado, é comum que os profissionais da área de Engenharia obtenham a função de transferência dos sistemas.

Considerando as informações apresentadas e a situação em que o profissional opte pelo controle do motor através da atuação no circuito de armadura, mantendo a corrente de campo constante e desconsiderando as não linearidades do circuito magnético (fluxo linear), em relação à função de transferência, assinale a opção que apresenta o diagrama de blocos correspondente a tal escolha.



QUESTÃO 32

O diagrama a seguir apresenta uma programação de um controlador lógico programável (CLP) em linguagem *Ladder* em que as saídas Q 0.0, Q 0.1 e Q 0.2 acionam três válvulas pneumáticas para a aplicação em diferentes tarefas no processo.



Após a execução do ciclo, conforme mostrado no diagrama (com todas entradas em nível baixo na entrada do CLP) e após a realização da varredura nas entradas, observou-se que I0.0 e I0.1 alteraram seus *status* devido ao nível alto na entrada do CLP.

Com base na situação e no diagrama apresentados, verifica-se que apenas

- A** a saída Q 0.0 permanece acionada.
- B** as saídas Q 0.0 e Q 0.1 permanecem acionadas.
- C** as saídas Q 0.0 e Q 0.2 permanecem acionadas.
- D** as saídas Q 0.1 e Q 0.2 permanecem acionadas.
- E** as saídas Q 0.0, Q 0.1 e Q 0.2 permanecem acionadas.

QUESTÃO 33

Na automação, a sigla SCADA (*Supervisory Control And Data Acquisition*) refere-se a sistemas de supervisão, controle e aquisição de dados. Um sistema supervisório destina-se a capturar informações sobre um processo de produção e armazená-las em um banco de dados. As informações vêm de sensores que capturam dados específicos (conhecidos como variáveis de processo) da planta industrial.

O sistema SCADA é caracterizado por possuir, separadamente, o elemento de controle, normalmente um PLC (*Programmable Logic Controller* ou Controlador Lógico Programável), e o elemento de supervisão, geralmente um computador com um *software* supervisório. A supervisão de um processo com o sistema SCADA ocorre por meio da leitura de variáveis de processos no campo. Os valores dessas variáveis são associados a objetos do sistema chamados *Tags*.

Considerando a utilização da referida tecnologia para supervisão de sistemas industriais, avalie as afirmações a seguir.

- I. No sistema de supervisão, podem existir dois tipos de objetos de alarme, o sumário e o histórico.
- II. A medição dos estados é feita automaticamente, em tempo real, por equipamentos como controladores programáveis, unidades de aquisição, terminais remotos e dispositivos eletrônicos inteligentes.
- III. O *Tag* tipo PLC é usado na troca de informações com os equipamentos de aquisição de dados utilizando drivers de I/O de acordo com o tipo do equipamento.

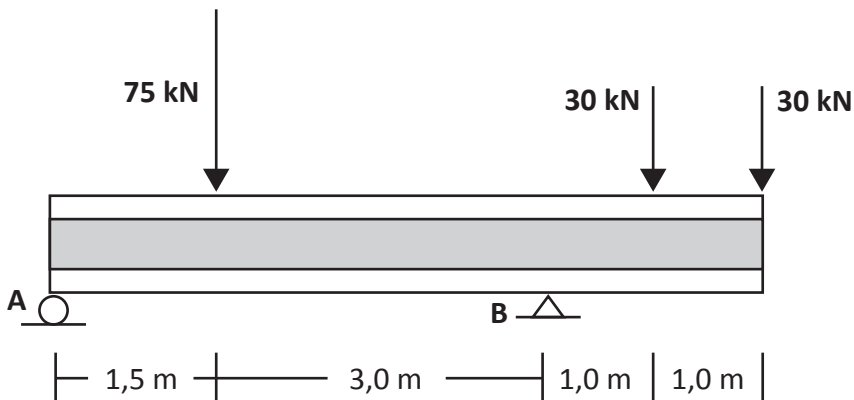
É correto o que se afirma em

- A** I, apenas.
- B** III, apenas.
- C** I e II, apenas.
- D** II e III, apenas.
- E** I, II e III.

QUESTÃO 34

Em uma análise da estática dos corpos rígidos, a resultante das forças a eles aplicada é nula. Entre as forças que são analisadas, incluem-se as de reações de apoio, responsáveis pelo contato do corpo, dentro da estrutura, com pontos como solo e vigas, de modo a se assegurar o equilíbrio estático.

A figura a seguir apresenta uma viga biapoiada.



Com base na figura, conclui-se que o valor da força de apoio da viga no ponto A corresponde a

- A** 30 kN.
- B** 60 kN.
- C** 75 kN.
- D** 105 kN.
- E** 135 kN.

QUESTÃO 35

Em um sistema de classificação de animais, três características são utilizadas para o armazenamento dos dados: tipo da espécie, cor do animal e ações realizadas.

Considere que, para cada característica, existem os seguintes conjuntos:

- tipos: {T1 e T2}
- cores: {C1, C2 e C3}
- ações: {A1, A2 e A3}

Considere, ainda, que as seguintes premissas foram assumidas como verdadeiras para o desenvolvimento de uma rotina de sistema para classificar um animal p .

- Se p é T1, p possui a cor C1 e p possui a cor C2.
- Se p é T2, p possui a cor C2 e p possui a cor C3.
- Se p possui a cor C3, p realiza A2.

Ao catalogar três animais, x , y e z , foi possível identificar as seguintes características:

- x é classificado como T1;
- y é classificado como T2;
- z é capaz de realizar a ação A2.

Com base nas informações sobre conjuntos de características, animais catalogados e nas premissas assumidas, avalie as afirmações a seguir.

- z possui a cor C3.
- x e y possuem a cor C2.
- y é incapaz de realizar a ação A2.

É correto o que se afirma em

- A** I, apenas.
- B** III, apenas.
- C** I e II, apenas.
- D** II e III, apenas.
- E** I, II e III.

QUESTÃO 36

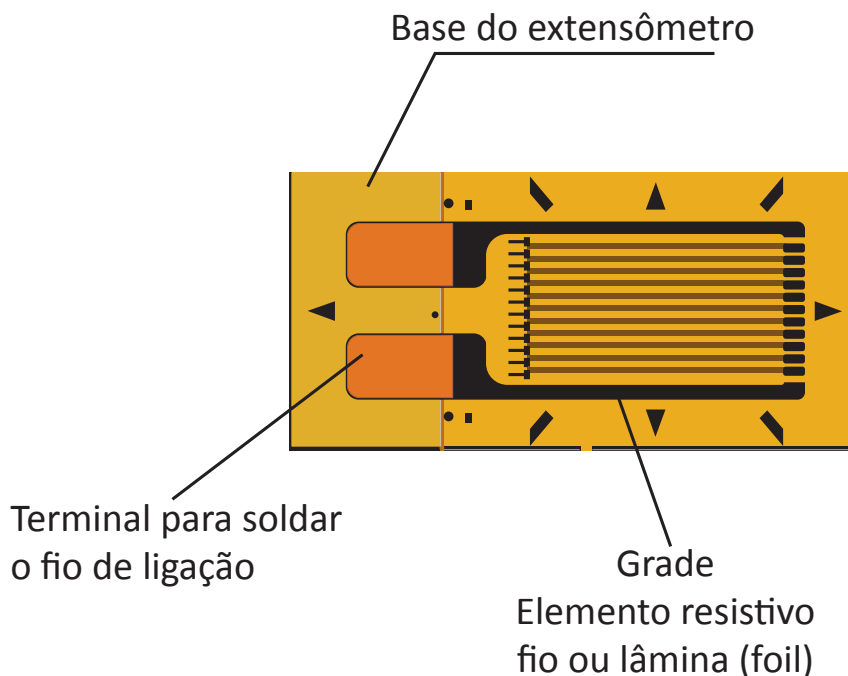
TEXTO 1

O extensômetro, ou *strain gauge*, é um dispositivo que é posicionado na superfície de uma peça para mensurar a deformação diante da aplicação de um carregamento. É muito utilizado para a verificação dos níveis de tensão atuante diante da condição de operação de um equipamento ou máquina.

TEXTO 2

A tecnologia de *strain gauge* mais firmemente estabelecida é empregada nos *strain gauges* piezorresistivos, usados para se adquirir valores de tensão medindo a mudança relativa na resistividade elétrica.

A figura a seguir apresenta um extensômetro.



Disponível em: <https://www.hbm.com/pt/7834/as-tecnologias-eletrica-e-optica-de-strain-gauges/>.
Acesso em: 21 jun. 2023 (adaptado).

TEXTO 3

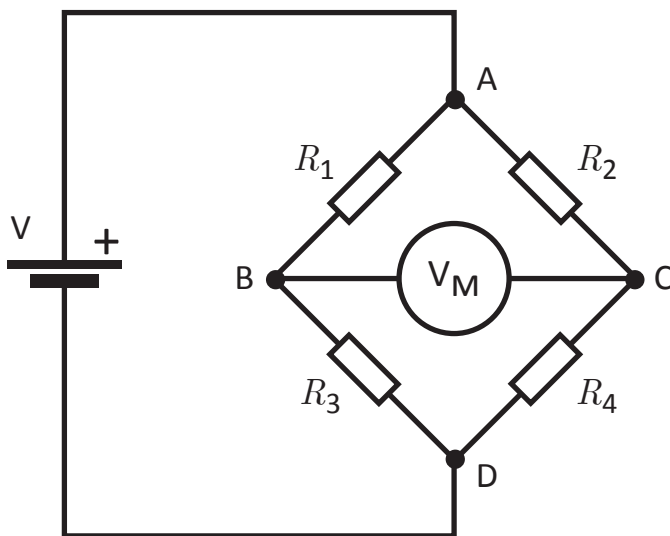
As células de carga são frequentemente instaladas não só em balanças, mas também em, por exemplo, sistemas para envase de garrafas e latas por meio de pesagem, com uma célula de carga em cada ponto de medição e em sistemas de classificação para distribuição de doces ou batatas em sacos, para que todos tenham o mesmo peso no final do processo de produção.

Há, também, usos “incomuns”, como em desenvolvimento de vestuários e roupas de banho de alta performance para triátlon, em que se mede a resistência da água nos trajes de nadadores de classe mundial.

Disponível em: <https://www.hbm.com/pt/6768/como-uma-celula-de-carga-trabalha/>.
Acesso em: 21 jun. 2023 (adaptado).

Diante do contexto abordado nos textos e com base nos conhecimentos de Física associados ao fenômeno da resistividade elétrica, da ciência dos materiais e de circuitos elétricos, avalie as afirmações a seguir.

- I. O fio resistivo mostrado na figura ilustrada no texto 2 altera sua resistência de acordo com o “alongamento” da superfície em que está colocado.
- II. Considerando-se o sentido de deformação para o qual foi projetado, o extensômetro aumenta a resistência quando é submetido a uma compressão.
- III. A prata é um condutor elétrico melhor que o cobre, considerando-se os dados de resistividade dos materiais condutores cobre ($1,7 \times 10^{-8} \Omega.m$) e prata ($1,6 \times 10^{-8} \Omega.m$).
- IV. O circuito conhecido como Ponte de Wheatstone, muito utilizado em conjunto com os extensômetros, cuja relação de conversão é dada por V_M , em que R_1 representa a resistência variável do *strain gauge*, está corretamente representado a seguir.



$$V_M = V \left(\frac{R_1}{R_1 + R_2} - \frac{R_4}{R_3 + R_4} \right)$$

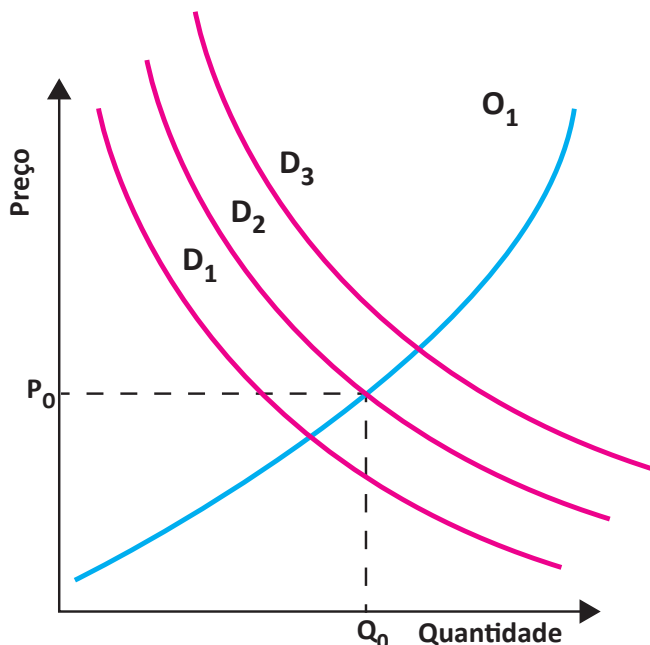
É correto apenas o que se afirma em

- A** I.
- B** IV.
- C** I e III.
- D** II e III.
- E** II e IV.

QUESTÃO 37

A análise de oferta e de demanda de produtos é de fundamental importância para o entendimento elementar do funcionamento do mercado consumidor. O preço de um produto na economia de mercado é determinado tanto pela oferta quanto pela procura.

O gráfico a seguir ilustra curvas de demanda (D_1 , D_2 e D_3) interceptadas pela curva de oferta O_1 . O ponto (Q_0, P_0) representa o ponto de equilíbrio dado pela intersecção da curva de demanda D_2 com a curva de oferta O_1 . Os eixos representam a quantidade (Q) e o preço (P).



PINHO, D. B.; VASCONCELLOS, M. A. S. **Manual de Economia**. 5. ed. Local: Saraiva, 2004 (adaptado).

Com base nessas informações, considere que um fator externo provoque um aumento de renda real dos consumidores e que, conseqüentemente, ocorra uma mudança da curva de demanda, obtendo-se, assim, um novo ponto de equilíbrio (Q_X, P_X) para esse mercado.

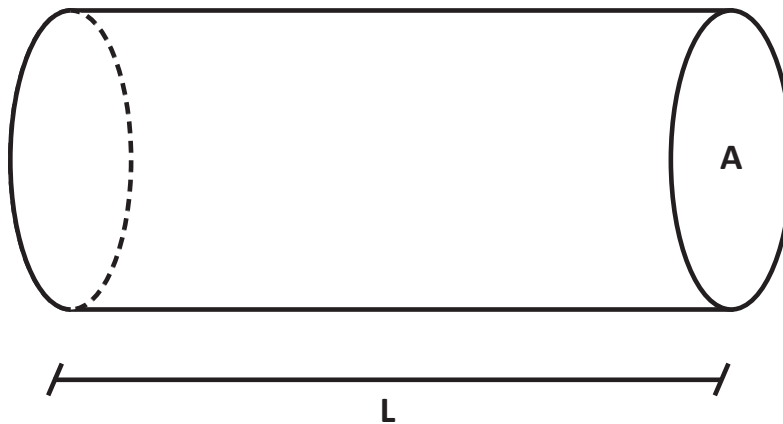
Nesse caso, as condições que representam o novo ponto de equilíbrio (Q_X, P_X) são

- A** $Q_X < Q_0; P_X > P_0$
- B** $Q_X > Q_0; P_X < P_0$
- C** $Q_X > Q_0; P_X > P_0$
- D** $Q_X < Q_0; P_X < P_0$
- E** $Q_X = Q_0; P_X = P_0$

QUESTÃO 38

Os resistores são dispositivos de circuitos elétricos utilizados para se limitar a corrente elétrica em um circuito, por apresentarem a propriedade da resistência elétrica, que é a capacidade de um corpo qualquer se opor à passagem de corrente elétrica. Diversos materiais podem ser utilizados como resistores, como níquel-cromo, carbono e grafite.

Diante dessas informações, suponha que se pretenda construir resistores cilíndricos, na forma da figura a seguir, para serem utilizados em um circuito de corrente contínua com fonte de tensão igual a 12V. Considere L o comprimento do material e A sua área de seção transversal.



A tabela apresentada a seguir ilustra características de três tipos de materiais utilizados na fabricação dos resistores referidos na situação hipotética, como a resistividade ρ , o comprimento L e a área A.

Material	ρ [ohm.mm ² /m]	L(m)	A(mm ²)
Carbono	40,00	1,00	2,50
Grafite	13,00	1,50	1,50
Níquel-cromo	1,10	5,00	0,50

A partir dessas informações, conclui-se que, para se obter a configuração de resistores viável para se ter corrente menor que 300 mA, é necessário utilizar apenas

- A** 2 resistores de grafite em série.
- B** 2 resistores de grafite em paralelo.
- C** 2 resistores de carbono em paralelo.
- D** 3 resistores de carbono em série.
- E** 3 resistores de níquel-cromo em série.



enade2023

Exame Nacional de Desempenho dos Estudantes



enade2023

Exame Nacional de Desempenho dos Estudantes



enade2023

Exame Nacional de Desempenho dos Estudantes

